

## Gas-Brennwertkessel WTC-GB mit 90 kW

Mit dem Gas-Brennwertkessel WTC-GB mit 90 kW bietet Weishaupt jetzt eine abgerundete Gas-brennwertlinie mit sechs Baugrößen von 90 bis 300 kW. In Kombination können bis zu vier Kessel als Kaskade, maximal bis 1200 kW, zusammengeschaltet werden.

Die sehr gute Wärmeleitfähigkeit des Aluminium-Wärmetauschers bietet hervorragende Voraussetzungen für einen dauerhaft sparsamen Heizbetrieb. Grund dafür ist auch die spezielle Ausgestaltung der wasserführenden Kanäle und der hocheffizienten Konturen auf der Heizgasseite. Darüber hinaus wurde der Wärmetauscherblock mit einer abnehmbaren Dämmung versehen, um eine Minimierung der Wärmebereitschaftsverluste zu erreichen.

Das homogen aufbereitete Luft-/Gasgemisch wird auf der grossen Oberfläche des zylindrisch geformten Premix-Strahlungsbrenners in Wärme umgewandelt. Wie bei allen Gas-Brennwertgeräten von Weishaupt wird der Brenner aus einem hoch belastbaren Metallgewebe gefertigt. Die Verbrennung erfolgt gleichermassen effizient wie umweltschonend. Darüber hinaus leistet der ausserordentlich leise arbeitende Premix-Strahlungsbrenner einen Beitrag zu hohem Wärme-komfort und zur Kundenzufriedenheit.

Ein elektronisches Überwachungssystem kontrolliert über Fühler im Abgas Vor- und Rücklauf sowie durch einen Wassermangelschalter den Wärmehaushalt des WTC-GB. Da keine Mindest-Umlaufwasser-



**Kaskaden-Anordnung.**

menge erforderlich ist, wird eine für die Brennwertnutzung schädliche Erhöhung der Rücklauftemperatur vermieden und darüber hinaus der Stromverbrauch reduziert.

Ein spezieller grossvolumiger Siphon schützt den Wärmetauscher des WTC-GB vor überhöhten Kondensatraten, da die Kondensationsflüssigkeit aus der Abgasleitung unter Umgehung des Wärmetauschers abgeführt wird. Ein wesentlicher Beitrag zur Absicherung einer langen Nutzungsdauer.

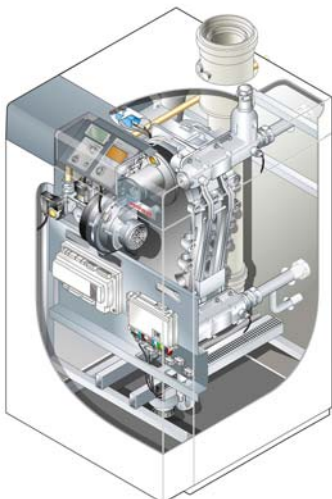
Betriebsgeräusche werden durch einen Ansaug-Geräuschdämpfer wirksam reduziert. Zwei grosse Revisionsöffnungen ermöglichen einen optimalen Einblick auf das Innere des Wärmetauschers und eine einfache Reinigung. Die Öffnungen befinden sich im Wärmetauscherblock und im Bereich der Kondensatwanne.

Aufgrund seiner kompakten Abmessungen und seines geringen Gewichts ist der WTC-GB einfach zu transportieren und einzubringen. Um auch besondere Herausforderungen wie etwa enge und steile Treppenabgänge problemlos meistern zu können, sind am Kesselrahmen Muffen angeschweisst, in die Rohrstücke als Transporthilfen eingeschraubt werden können.

Das modular aufgebaute Reglersystem WCM bietet mit seiner Plattformstrategie gleichermassen Vorteile für den Anwender wie für den Heizungsbauer. Für unterschiedlichste Anwendungen gibt es speziell abgestimmte Module,

die untereinander über eBUS kommunizieren und so eine bedarfs-gerechte und komfortable Wärme-ver-sorgung sicherstellen.

**Weishaupt AG**  
8954 Geroldswil ZH, Tel. 044 749 29 29  
[www.weishaupt-ag.ch](http://www.weishaupt-ag.ch)  
[www.meteocentrale.ch](http://www.meteocentrale.ch)



**Gas-Brennwertkessel WTC-GB.**

### S & G Mobile Heizzentrale AG

[www.mobile-heizzentrale.ch](http://www.mobile-heizzentrale.ch) [info@mobile-heizzentrale.ch](mailto:info@mobile-heizzentrale.ch)



**Leistung**  
**20 KW – 2,3 MW**

- Vermietung mobiler Heiz- und Warmwasserzentralen
- Oellieferung bis 800 Liter möglich

ZH-Oetwil am See

Telefon 044 923 75 70

Fax 044 923 32 45

BL-Reinach / BE-Münsingen