

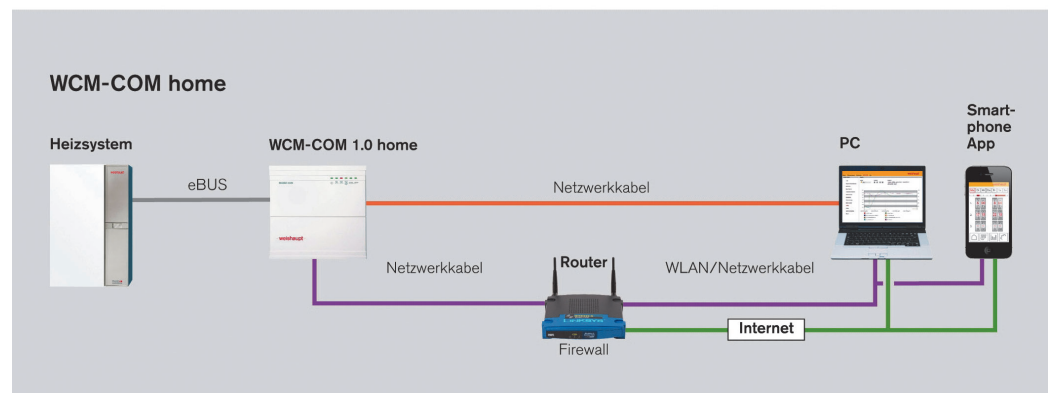
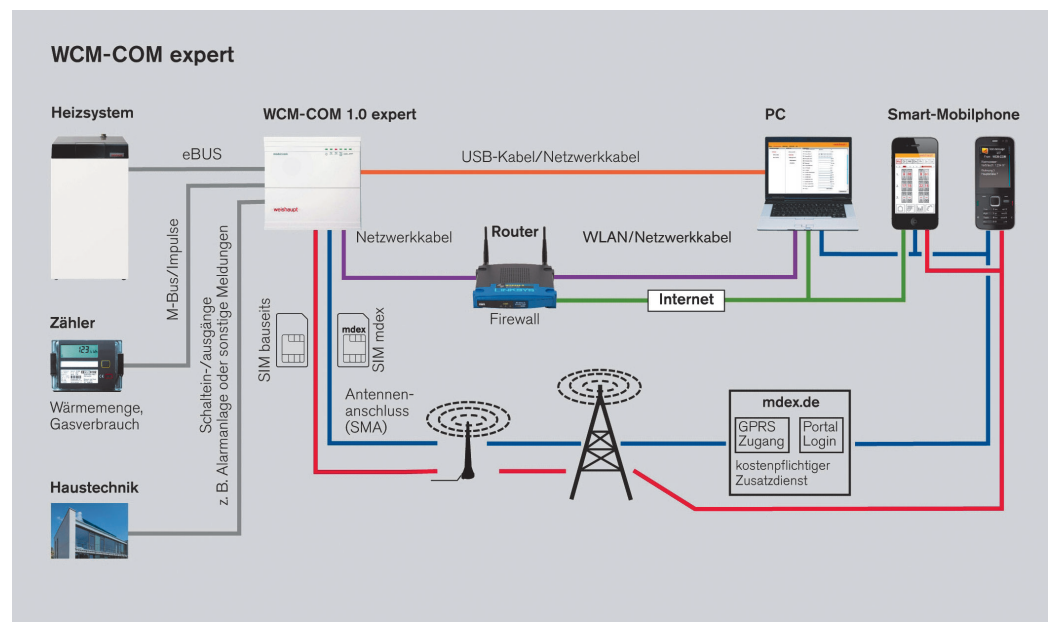
Kommunikationsmodule WCM-COM expert und WCM-COM home

■ Weishaupt Kommunikationsmodule sind die zentrale Schnittstelle für die Kommunikation mit Weishaupt Heizsystemen. Einsatzgebiete sind private Haushalte, Ferienhäuser, grössere Liegenschaften und öffentliche Gebäude wie Schulen, Schwimmbäder usw. Die Kommunikationsmodule WCM-COM ermöglichen die Kommunikation mit dem Weishaupt Heizsystem über das Internet per PC/ Smartphone bzw. über das Mobilfunknetz. Einstellungen der Heizungsanlage wie zum Beispiel Temperaturen, Heizzeiten oder Absenkenphasen können aus räumlicher Entfernung komfortabel angepasst werden. Darüber hinaus bieten die Kommunikationsmodule die Möglichkeit, kurz- oder langfristige grafische Aufzeichnungen über das Anlagenverhalten des Heizsystems und der Erträge solar gewonnener Energie zu erstellen. So kann der Heizbetrieb einfach analysiert und optimiert werden. Für den Betrieb der WCM-COM-Module ist keine spezielle Software erforderlich. Ein Standard-Internetbrowser reicht in der Regel zur Kommunikation und grafischen Wiedergabe aus. WCM-COM-Module gibt es in den Ausführungen «home» für den privaten Haushalt und «expert» für kommerzielle und professionelle Anwendungen.

WCM-COM home: Das Modul erlaubt die Kommunikation mit dem Weishaupt Heizsystem via Internet über PC. Über eine eventuelle Anlagenstörung wird der Anlagenbetreiber per E-Mail informiert. Ist bereits ein Internetanschluss vorhanden, entstehen keine zusätzlichen Betriebskosten.

WCM-COM expert: Professionelle Nutzer wie zum Beispiel Heizungsfirmen, Contractoren, Wohnbaugesellschaften oder ein Hausmeisterservice können mit dem WCM-COM expert die Heizungsanlage ihrer Kunden, Mieter usw. vorausschauend überwachen und optimieren. Sollten Fehler im Heizbetrieb auftreten, erfolgt umgehend eine Benachrichtigung per E-Mail oder SMS. So können Störungen bereits beseitigt werden, bevor die betroffenen Bewohner davon Kenntnis nehmen. Dadurch leistet das Kommunikationsmodul einen signifikanten Beitrag zur Betriebssicherheit.

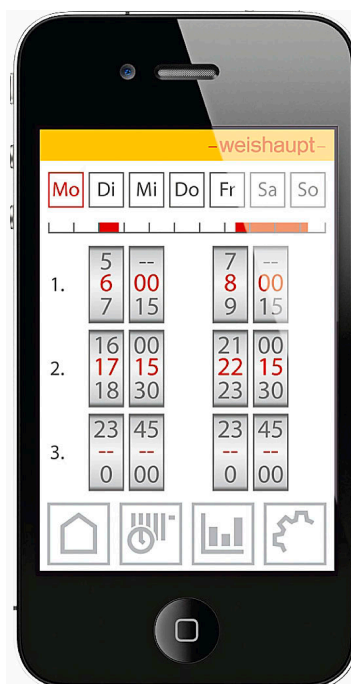
Mit dem WCM-COM expert können auch weitere Komponenten der Haustechnik wie zum Beispiel Ent-



Funktionsumfang der Kommunikationsmodule WCM-COM expert und WCM-COM home.

vielen mehr überwacht werden. Über den integrierten M-Bus können Zählerstände abgefragt und in einstellbaren Intervallen per E-Mail versendet werden. Neben der direkten Verbindung oder über das Internet kann das Modul WCM-COM expert auch über ein Mobilfunknetz kommunizieren. Mit beiden WCM-COM-Ausführungen können mit der neuen WCM-COM App zusätzlich die wichtigsten Funktionen der Heizung einfach per Smartphone oder Tablet gesteuert oder Solarerträge abgefragt werden. ■

Weishaupt AG
8954 Geroldswil
Tel. 044 749 29 29
www.weishaupt-ag.ch



Mit einer App können Anlagenparameter auch vom Smartphone aus kontrolliert und verändert werden. Die hier dargestellte Benutzeroberfläche vermittelt einen ersten Eindruck.