

Gaskessel auf engstem Platz installiert

Neue «Innereien» für Zürcher Kronenhalle

Die Renovation des Zürcher Bellevue-Platzes im Sommer liess mehrere anliegende Restaurants schliessen. Die Kronenhalle nutzte dies für eine Erneuerung von Küche, Kälte, Lüftung, Heizung. Mehr Wärmerückgewinnung und zwei 200-kW-Weishaupt-Brennwertkessel wurden installiert. Die Renovation dauerte insgesamt über drei Monate – mit viel Nacharbeit.

Von Martin Stadelmann, Erlinsbach SO

«Sie werden in Zürich kaum ein Haus finden mit so viel Technik auf so wenig Platz», kommentierte Franco Meier, Projektleiter der ID-Group, Schlieren. Und Walter Schübach von der Planungsfirma Schübach Engineering AG, Kloten, entschuldigte sich anfangs Oktober: «Es kann niemand Auskunft geben, ich habe alle meine Leute nach drei Monaten Tag- und Nacharbeit in die Ferien geschickt!» Es ging dann doch noch.

Weil der Bellevue-Umbau nicht nur Verkehrsbehinderungen, sondern auch «Lärm, Gestank und Schmutz» (Andreas Wyss, Direktor Kronenhalle) mit sich brachte, schloss das Traditionslokal vom 4. Juli bis 31. August 2015. Die Renovationsarbeiten begannen jedoch schon mehr als einen Monat vorher, bei laufendem Betrieb – eine stressige Situation für alle Beteiligten. Die Arbeiten gingen allerdings nach der Wiedereröffnung des Restaurants noch bis in den Oktober weiter: Isolationen waren anzubringen, Steuerungen zu optimieren, bis hin zum Anbringen der Beschriftungen an Geräten, Pumpen und Leitungen.

Ein Traditions-Haus

Das Gebäude an der Rämistrasse 2/4 wurde 1841/42 im Auftrag eines Gastwirts gebaut, als Biedermeier-Mehrfamilienhaus mit Dependance. Der nächste Besitzer unterteilte das Haus und eröffnete in Nr. 4 das «Café Restaurant und Bierhalle zur Kronenhalle». 1982 bis 1984 wurde das Gebäude aufgestockt; zuoberst befinden sich auch



Die weltbekannte Kronenhalle an der Rämistrasse in Zürich.

heute immer noch Wohnungen, zudem Ärzte-Praxen und Büros.

1924 übernahmen Hulda und Gottlieb Zumsteg das inzwischen zum «Hotel de la Couronne» mutierte Haus, eröffneten die «Kronenhalle» und machten sie zu einer ersten Adresse in der Stadt. Dies nicht zuletzt dank der Kunstleidenschaft des Sohnes Gustav Zumsteg, dessen Bilder bis heute die «Kronenhalle» schmücken. Von Picasso über Alberto Giacometti, von Othmar Schoeck bis Max Frisch und Friedrich Dürrenmatt, später natürlich auch Hazy Osterwald oder Udo Jürgens, verkehrte alles, was in der Kunstwelt – von Malerei über Literatur bis zur Musik – einen Namen hat, in der Kronenhalle. Das besorgte ihr einen aussergewöhnlichen internationalen Ruf. Seit Gustav Zumstegs Tod (2005) führt eine Stiftung das Restaurant.

Wenig Platz für Haustechnik

Klar, dass die Zumstegs bei ihrer Uebernahme der Kronenhalle vor fast hundert Jahren noch nicht an eine Kühlung und andere Komforttechniken dachte. Über die damalige Heizung ist nichts bekannt, es dürfte ein Kohlenkessel im Keller gewesen sein. Später wurden Gaskessel im 4. OG installiert, und natürlich irgendwann auch Lüftung und Kühlung. Der verfügbare Platz blieb über die Jahre immer derselbe, was die heutige Enge erklärt. 2011 mussten die alten Kältemaschinen im Untergeschoss und im 4. Stock ersetzt werden; die Abwärme wurde wie zuvor über Rückkühler auf dem Dach abgeführt.

Das durfte so nicht bleiben, als Schübach Engineering die neue Haustechnik plante: Die relativ neuen Kältemaschinen (105 kW im 4. OG, 170 kW im 2.UG) blieben natürlich, aber sie wurden zusätzlich mit Enthitzern ausgestattet, welche die Abwärme je einem 1000-Liter-Wärmespeicher im 2. UG und im 4. OG zuführen. Die überschüssige Abwärme geht via Rückkühler über Dach. Zudem erhielt jede Kältemaschine einen Kältespeicher, um ihre Einschalthäufigkeit zu verringern, so Energie zu sparen und ihre Lebensdauer zu verlängern.

Die Abwärme der gewerblichen Kälte der Restaurant-Kühlräume im 2. UG wärmt den 1000-Liter-Warmwasserspeicher des Restaurants vor.

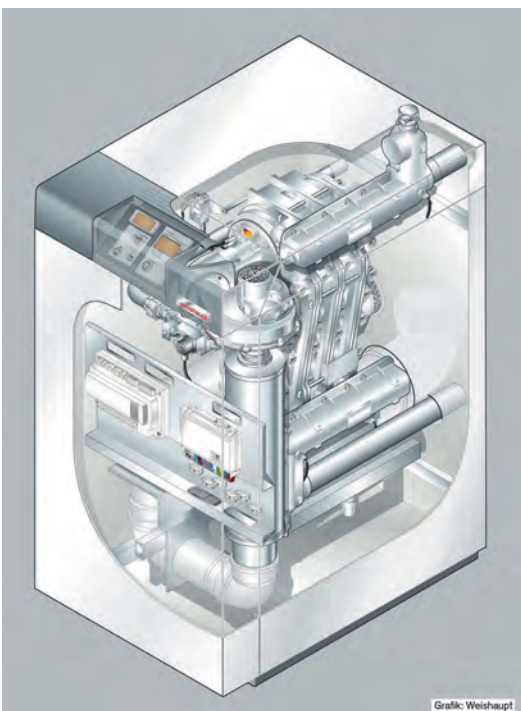


Gas-Brennwertkessel Weishaupt ThermoCondens WTC-GB in Kaskaden Kombination für mehr Leistung.

Weil dieser unter anderem die Abwaschanlage des Restaurants versorgt, braucht er aber noch Wärme aus dem Heizungsspeicher – er muss nämlich auf 70 °C erwärmt werden, damit die Gäste stets vor sauberen Tellern sitzen. Auch die beiden Küchen der Kronenhalle – die Produktionsküche im 2. UG und die Fertigungsküche – wurden bei dieser Renovation erneuert.

Weishaupt Kessel lösen Platzproblem

Beim Ersatz der Kesselanlage im 4. OG der Kronenhalle entschied sich Schüpbach nach intensiver Evaluation für zwei Gas-Brennwertkessel Weishaupt ThermoCondens WTC-GB mit je 200 Kilowatt Leistung. «Ein gutes Produkt», sagt Walter Schüpbach – «aber entscheidend war der Platzbedarf der verschiedenen Kessel! Kein anderer bringt so viel Leistung auf so wenig Platz!» «Und das nicht nur, weil die Kessel relativ schmal sind, auch die Bauhöhe mit dem LAS-Abgas-Luftsystem war wichtig», ergänzt Planer Domenico



Schnittbild des WTC-GB, des bodenstehenden Weishaupt ThermoCondens Gas-Brennwertkessels.

Volle Wärme bei halber Kraft

Dank der Innovationskraft der Ingenieure von Weishaupt kann auch mit wenig eingesetzter Energie eine hohe Leistung bei allen Weishaupt-Produkten erreicht werden. Somit schont Weishaupt nicht nur die natürlichen Ressourcen, sondern reduziert auch die Emissionen auf ein Minimum. Das ist gut für die Umwelt und gut für den Geldbeutel.

Weishaupt AG, Chrummacherstrasse 8, 8954 Geroldswil ZH, www.weishaupt-ag.ch

Besuchen Sie uns an der Swissbau 2016 Basel in der Halle 1.2, Stand A84

Das ist Zuverlässigkeit.

–weishaupt–

Brenner Brennwerttechnik Solarsysteme Wärmepumpen

Franzé von Schüpbach; zudem habe er gute Erfahrungen mit dem Weishaupt-Brennwertkessel gemacht. Auch der Service stimme bei Weishaupt. Bei Fragen kriege man von Weishaupt immer sofort kompetente Antwort – «das ist wichtig beim heutigen Stress!».

Dazu kommt, dass die runden Premix-Strahlungsbrenner der ThermoCondens-Kessel dank ihrer speziellen Oberflächen-Gewebestruktur äusserst niedrige Schadstoffemissionen aufweisen und vor allem: Von 44 bis 200 Kilowatt modulieren können. Da die beiden Kessel in Kaskade arbeiten, ergibt dies eine Modulation von gegen 1:10, und das ist in der Kronenhalle mit ihren äusserst unterschiedlichen Temperatur- und Leistungsanforderungen ein grosses Energiespar-Plus. Der Weishaupt-Kaskadenmanager der Mehrkesselanlage steuert unter anderem die systematische Arbeitsweise und sorgt für nahezu identische Laufzeiten beider Kessel. Der serienmässige Geräuschdämpfer, der nur minimale Betriebs- und Anfahrgläusche zulässt, entlastet zudem die Büros, Praxen und Wohnungen in den Obergeschossen. Die Kessel decken den restlichen Wärmebedarf des Hauses nach Nutzung der Kältemaschinen-Abwärme; sie arbeiten den beiden Wärmespeichern im 4. OG und im Keller zu, von denen die Wärme abgerufen wird.



Gas-Brennwertkessel
Weishaupt WTC-GB 210
im 4. OG.

Bilder:
Weishaupt AG / z.V.g.

Für die neuen Anlagen mussten auch «jede Menge Expansionsanlagen» (Franco Meier) installiert werden; insgesamt sind es im Obergeschoss und im Keller zusammen deren acht. Sämtliche Lüftungskanäle in den Restaurants wurden ersetzt; bei den Chromstahl-Steigleitungen genügte eine gründliche Reinigung. Die ganze Anlage wird über ein SPS-System gesteuert, dem die Steuerungen von Kessel und Kältemaschinen zugeschaltet sind – «und alles funktionierte vom ersten Tag an tadellos», stellt Meier zufrieden fest.

www.weishaupt-ag.ch