

Innovative Heiztechnik im Einkaufszentrum Regensdorf

Energetisch ausgereizte Heizzentrale

Die Heizzentrale des Einkaufszentrums Regensdorf – Läden, Hotel, Restaurants, Migros-Fitnesspark – war am Ende. Nun wurden die Fernheizungstemperaturen gesenkt, die Wärmetauscher in den Unterstationen angepasst und so die Leistung reduziert. Drei neue Hoval-Warmwasserkessel mit Weishaupt-Gas-Gebläseburnern wurden eingebaut – eine knifflige Übung bei laufendem Betrieb.

Autor: Martin Stadelmann, Erlinsbach

Letztes Jahr zeigte sich, dass die drei 3,5-MW-Hoval-Heisswasserkessel der Heizzentrale im Einkaufszentrum Regensdorf aus dem Jahre 1988 nicht mehr dicht waren. Thomas Weber, Geschäftsführer der Weber AG, Energie- und Haustechnik, Watt, langjähriger Haustechnik-Betreuer des Zentrums, erhielt den Auftrag, Ersatz zu planen. Ihm war sofort klar: Um Energie zu sparen, müssen die Fernheizungs-Temperaturen – die Anlage wurde mit zwölf bar Druck betrieben – herunter kommen, und damit auch die benötigte Heizleistung. Man musste von Heisswasser zu Warmwasser übergehen – heisst: Verteildruck sechs bar, maximale Vorlauftemperatur 75 bis 80 Grad Celsius, Rücklauf 55 bis 60 Grad Celsius beziehungsweise im Sommer und in der Übergangszeit tiefer. Dafür mussten nebst der Heizzentrale auch die Unterstationen angepasst werden – bei den drei Wohnhochhäusern ist dies bereits geschehen; diejenigen der Läden, des Migros-Fitnessparks und des Mövenpick-Hotels werden folgen.



Blick auf das Einkaufszentrum Regensdorf.

Erdwärme nicht möglich

Als erstes klärte Thomas Weber ab, ob für die neue Heizzentrale des Zentrums Grundwasser-Wärme genutzt werden könnte. Dies erwies sich aber als unmöglich, weil die verfügbare Entnahmemenge zu knapp für eine sinnvoll dimensionierte Wärmepumpenanlage war. Zudem wäre die Rückführung des Wassers zu kompliziert gewesen, denn für jahrelange Bewilligungsverfahren fehlte die Zeit. Hier ging es um einen Notfall – wie sehr, zeigte sich erst später.



Die drei Hoval Warmwasserkessel mit Weishaupt Monarch-Gebläseburnern in der neuen Heizzentrale.

Bilder: zVg

Als zweite Variante rechnete Thomas Weber ein Gasmotor-Blockheizkraftwerk plus zwei Warmwasserkessel. Da er seit vielen Jahren auch die Energieabrechnungen des Zentrums betreut, wusste er: Der vom Blockheizkraftwerk erzeugte Strom wird jederzeit gebraucht.

Diese Variante stiess jedoch bei der Bauherrschaft auf wenig Gegenliebe. Man entschied sich für die dritte, nun realisierte Möglichkeit mit drei Warmwasserkesseln.

Einzigartige Warmwasserkessel

Für den neu berechneten Spitzenbedarf von fünf Megawatt wählte Thomas Weber drei Giga 3-Warmwasserkessel von Hoval, mit nachgeschalteten AF-Thermokondensatoren. AF steht für Alufer; diese Kondensations-Wärmetauscher, welche die Nutzung des Brennwertes vom Gas erlauben, sind mit den gleichen Alufer-Wärmetauschern ausgerüstet wie die bewährten Hoval Ultragas-Kessel.

Die Leistung der Kessel wählte Thomas Weber so, dass je einer für einen saisonalen Einsatz passt, plus Reserve für den Fall, dass einer der Kessel ausfällt. Die Kessel wurden mit modulierenden Weishaupt Monarch-Gas-Gebläseburnern ausgerüstet – «sehr gute Brenner», kommentiert Thomas Weber. Der Sommer-Kessel leistet 1,5 Megawatt; der Brenner moduliert ab 430 Kilowatt. Beim Übergangskessel beträgt die Leistungsbandbreite 850 Kilowatt – zwei Megawatt,

und der Monarch-Brenner des Spitzenkessels leistet 900 bis 3,15 Megawatt. Die MSR-Steuerung sorgt dafür, dass die Kessel jeweils optimal ausgelastet sind und eine O₂-Regulierung über den Weishaupt-Feuerungsmanager für optimale Verbrennung. «Wir haben einen Wirkungsgrad von 98 Prozent erreicht!», freut sich Armin Heiniger von der Weishaupt AG, Geroldswil.

Die Giga 3-Warmwasserkessel von Hoval sind einzigartig in ihrer Konstruktion. Diese Dreizug-Naturumlaufkessel arbeiten im Gegenstrom, das heisst, der Rücklauf trifft auf die heissesten Abgase. Der Rücklauf-Injektor im Kessel sorgt zudem für eine schnelle Durchmischung des Rücklaufs mit dem Kesselwasser, was Spannungen und Kesselkorrosion vermindert und die Lebensdauer verlängert. Der Vorlauf verlässt den Kessel auf der Gegenseite, also hinten. Die Wendekammer hinten im Giga 3-Kessel ist mit Flossenrohren gekühlt – das hat sonst niemand. Durch den definierten Auftrieb in den Flossenrohren durchmischt sich das Kesselwasser besonders gut. Das vermeidet beim Kleinlastbetrieb kalte Zonen am Kesselboden – eine weitere Massnahme zur Lebensdauer-Verlängerung.

Diese Kesselkonstruktion gestattet der Flamme des Weishaupt-Brenners auch optimalen, ungestörten Ausbrand, was sich in sehr tiefen Stickoxid-Werten niederschlägt: Liegen diese beim Sommer- und dem Spitzenkessel leicht über bzw. knapp unter 70 mg/m³, erreicht der am meisten genutzte Übergangskessel Werte von 50 bis 55 mg/m³ je nach jeweiliger Last – das sind sensationelle Werte in diesem Leistungsbereich und ein echter Beitrag zur Schonung der Umwelt.

Spezialitäten: Dämmung und Licht-Show

Die Giga 3-Kessel in Regensdorf erhielten auf Verlangen des Energiebeauftragten der Migros

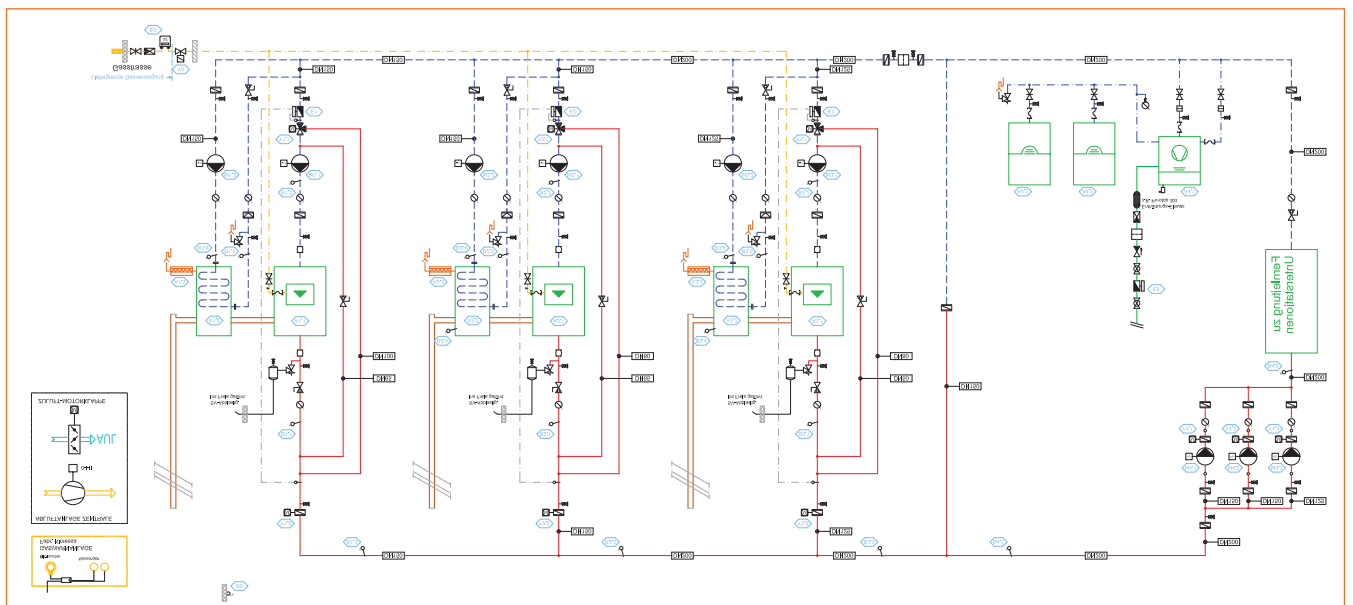


noch eine weltweit einzigartige Spezialität: Die Kesseltüren wurden zusätzlich nochmals wärmedämmend. Das spart pro Jahr einige zehntausend Kilowattstunden Energie. «So etwas finden Sie weltweit nirgends!» erklärte Kesselspezialist Hans-Ulrich Minder von der Hoval AG, Feldmeilen.

Bei so viel Aufwand für eine auch installationsmässig (Sada, Glattbrugg) mustergültige Heizzentrale wollte Weishaupt nicht zurückstehen und spendierte den Brennern ganz spezielle, ebenfalls bisher einzigartige Schalldämmhauben. Diese sind erstmals mit einem Fenster versehen, durch welches der Brenner unter der Haube ersichtlich ist.

Die Hoval AF-Thermokondensatoren hinter den Kesseln nutzen den Brennwert des Gases.

Prinzipschema der Thomas Weber AG.





Die neue Gas-Druckreduzierstation.

Geht der Brenner in Betrieb, schaltet LED-Licht ein und löscht, wenn der Brenner wieder still steht. Fällt energetisch nicht ins Gewicht, macht aber Freude – denjenigen, die diese «Light-Show» überhaupt zu sehen kriegen.

Die Kessel-Einbringung – eine logistische Leistung

Der Umbau der Heizzentrale begann am 21. September 2015 bei laufendem Betrieb. Einer der Heizkessel deckte den Bedarf aller Abnehmer, während die anderen beiden entisoliert und dann durch eine enge Einbringungsöffnung, wenige Millimeter an der unter Druck stehenden Gasleitung vorbei, nach oben gehievt wurden. Dann wurden sie auf Raupenfahrzeugen – zwecks Druckverteilung, mehr Gewicht war wegen des darunter liegenden Parkhauses nicht gestattet – zur Bushaltestelle gebracht, wo sie auf Lastwagen umgeladen wurden. Zusätzlich kam alle zehn Minuten ein Bus, und unzählige Leute strömten vorbei. Die neuen Kessel wurden auf dieselbe Weise, nur umgekehrt, eingebracht und in der Heizzentrale isoliert. «Das brauchte ausgefeilte Logistik und grosse Aufmerksamkeit – und Glück – es ist nie etwas passiert!» kommentiert Thomas Weber. Wie dringend die Sanierung wirklich war, zeigte sich, als während dieser Arbeiten der dritte, noch heizende Kessel plötzlich viel Wasser von sich gab – eine Spezial-Equipe von Weishaupt konnte den Altersschwachen gerade noch notschweissen. Nachdem die beiden neuen Kessel installiert waren, konnte der dritte Kessel auf dieselbe Weise ausgetauscht werden. Ende Oktober 2015 war auch dies geschehen, und die neue Heizzentrale arbeitete perfekt.

www.weishaupt-ag.ch
www.hoval.ch

Flammenbild eines multiflam® Gasbrenners

Die Kunst des Feuermachens.

Seit Jahrzehnten versteht man sich bei Weishaupt auf die hohe Kunst der Feuerungstechnik und entwickelt sie ständig weiter. Ein Paradebeispiel dafür ist die Weishaupt multiflam® Technologie. Sie reduziert die Emissionswerte von Gas-, Öl- und Zweistoffbrennern auf ein extrem niedriges Niveau. Langjähriges Know-how und modernste Digitaltechnik sind die Kennzeichen aller Weishaupt Brenner von 12 bis 22'000 kW, ob für fossile oder auch biogene Brennstoffe. Weishaupt AG, Chrummacherstrasse 8, 8954 Geroldswil ZH
 Tel.: 044 749 29 29, Fax: 044 749 29 30, 24-h-Service: 0848 830 870
www.weishaupt-ag.ch

Das ist Zuverlässigkeit.

– weishaupt –

