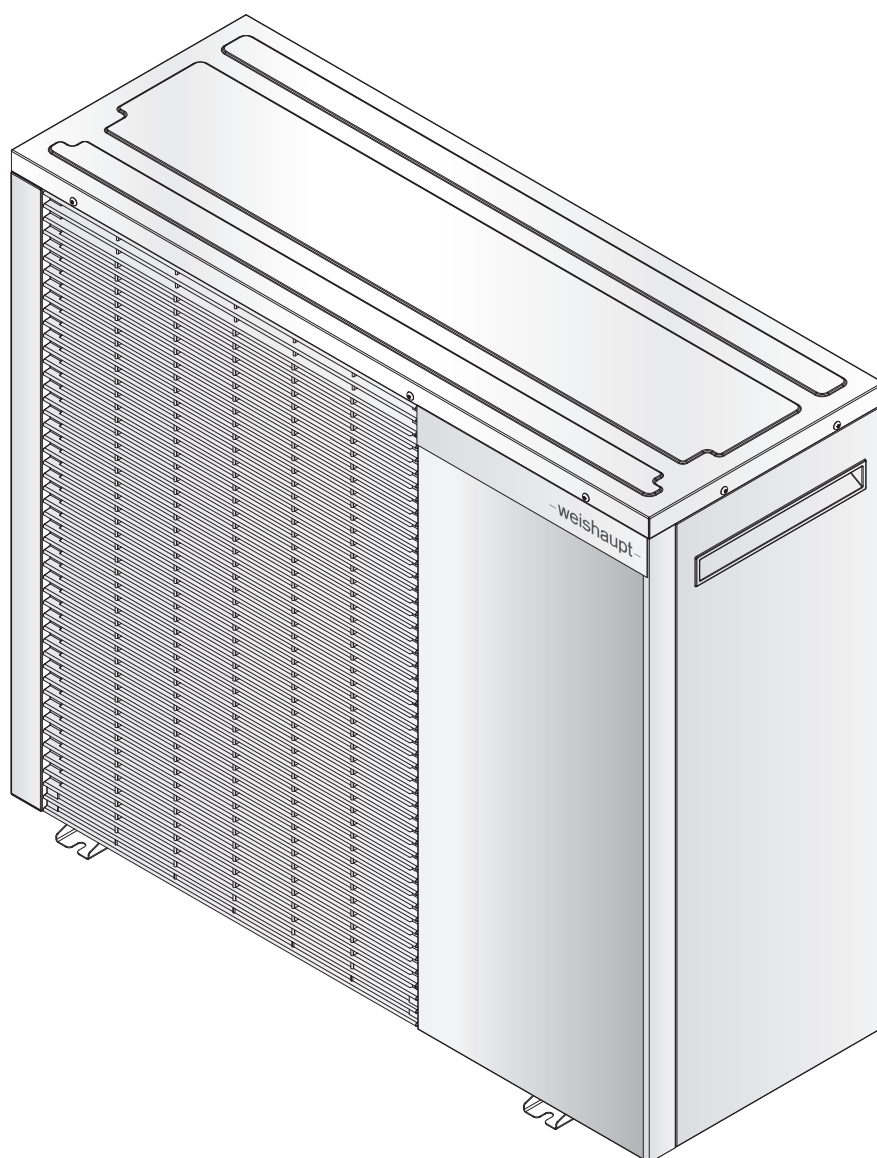


–weishaupt–

manual

Montage- en bedieningsrichtlijnen

Eine deutschsprachige Version dieser Anleitung ist auf Anfrage erhältlich.



1	Gebruiksaanwijzingen	4
1.1	Doelgroep	4
1.2	Symbolen in de gebruiksaanwijzing	5
1.3	Borgstelling en aansprakelijkheid	5
2	Veiligheid	6
2.1	Doelmatig gebruik	6
2.2	Veiligheidssymbolen op het toestel	6
2.3	Handelswijze bij het lekken van koelmiddel	7
2.4	Veiligheidsvoorschriften	7
2.4.1	Persoonlijke beschermingsmiddelen (PBM)	7
2.4.2	Normale werking	8
2.4.3	Elektrische werkzaamheden	8
2.4.4	Koelkring	8
2.4.5	Dak- of gevelwerken	9
2.4.6	Opslag	9
2.5	Afvoer van afvalstoffen	9
3	Productbeschrijving	10
3.1	Typebenaming	10
3.2	Type en serienummer	11
3.3	Functie	12
3.3.1	Veiligheids- en bewakingsfuncties	12
3.3.2	Componenten	13
3.4	Technische gegevens	14
3.4.1	Toelatingsgegevens	14
3.4.2	Elektrische gegevens	14
3.4.3	Warmtebron en opstelling	14
3.4.4	Omgevingscondities	14
3.4.5	Emissies	15
3.4.6	Vermogen	15
3.4.6.1	Vermogen verwarming	16
3.4.6.2	Vermogen koeling	17
3.4.7	Medium	17
3.4.8	Curves verwarming	18
3.4.8.1	WSB 6-A-RME	18
3.4.8.2	WSB 8-A-RME	19
3.4.8.3	WSB 10-A-RME	20
3.4.9	Werkingsdruk	21
3.4.10	Koelmiddelleiding	21
3.4.11	Inhoud	21
3.4.12	Afmetingen	22
3.4.13	Gewicht	22
4	Montage	23
4.1	Montagevoorschriften	23
4.2	Buitenunit opstellen	24
4.2.1	Montage op de vloer	27
4.2.2	Montage op de vloerconsole	28
4.2.3	Montage op plat dak	28

4.2.4	Montage aan de muur	29
5	Installatie	30
5.1	Koelkring	30
5.1.1	Koelmiddelleiding plaatsen.	30
5.1.2	Serviceafdekking verwijderen	33
5.1.3	Koelmiddelleiding aansluiten	34
5.1.4	Drukcontrole van de koelmiddelleiding uitvoeren	36
5.1.5	Koelmiddelleiding vacumeren	38
5.1.6	Bijkomend koelmiddel vullen	40
5.1.7	Koelmiddelhoeveelheid noteren	42
5.1.8	Koelmiddel vrijgeven	43
5.1.9	Dichtheid van de koelkring controleren	43
5.2	Elektrische aansluiting	44
5.2.1	Aansluitschema	45
6	Inbedrijfstelling	46
7	Buitenbedrijfstelling	47
8	Onderhoud	48
8.1	Aanwijzingen voor het onderhoud	48
8.2	Componenten	49
8.3	Buitenunit reinigen	50
8.4	Bekleding vervangen	52
8.5	Koelkring herstellen	53
9	Technische documenten	54
9.1	Omrekeningstabel drukeenheid	54
9.2	Drukapparatuur	54
9.3	Voelerkenwaarden	55
10	Ontwerp	57
10.1	Funderingsplan	57
11	Wisselstukken	58
12	Notities	64
13	Trefwoordenlijst	66

1 Gebruiksaanwijzingen

Vertaling van de
originele bedieningsrichtlijnen



1 Gebruiksaanwijzingen

Deze handleiding is onderdeel van het toestel en moet altijd bij de installatie bewaard worden.

Vóór de werkzaamheden aan het toestel de handleiding grondig lezen.

Deze wordt aangevuld door de montage- en bedieningsrichtlijnen van de binnenunit.

Neem voor een cascade het aanvullend blad warmtepompencascade in acht (druknr. 835836xx).

1.1 Doelgroep

Deze handleiding richt zich tot de gebruiker en tot gekwalificeerde vaklui. Deze moet nageleefd worden door alle personen die aan het toestel werken.

Werken aan het toestel mogen alleen door vaklui met de daartoe vereiste kennis en opleiding uitgevoerd worden.

Overeenkomstig EN 60335-1 gelden onderstaande voorschriften voor de gebruiker

Dit toestel mag door kinderen van 8 jaar en ouder en door personen met beperkte fysieke, zintuiglijke of geestelijke vermogens of gebrek aan ervaring met en kennis van het toestel gebruikt worden op voorwaarde dat zij onder toezicht staan of duidelijke instructies hebben ontvangen voor het veilige gebruik van het toestel. Deze personen moeten tevens begrijpen welke gevaren verbonden zijn aan het gebruik van het toestel. Kinderen mogen niet met het toestel spelen. Reiniging en gebruikersonderhoud mogen niet zonder geschikt toezicht door kinderen uitgevoerd worden.

1.2 Symbolen in de gebruiksaanwijzing

 GEVAAR	Gevaar met hoog risico. De niet-naleving leidt tot zware lichamelijke verwondingen of de dood.
 WAARSCHUWING	Gevaar met middelhoog risico. De niet-naleving kan tot zware lichamelijke verwondingen of de dood leiden.
 VOORZICHTIG	Gevaar met beperkt risico. De niet-naleving kan van lichte tot middelzware lichamelijke verwondingen leiden.
 OPMERKING	De niet-naleving kan tot materiële schade of schade aan het milieu leiden.
	Belangrijke informatie.
▶	Vereist een onmiddellijke handeling.
✓	Resultaat na een handeling.
▪	Opsomming.
...	Waardebereik of apostrof
xx	Plaatshouder voor cijfers, bijv. taalcode voor druknummer.
Tekstweergave	Lettertype voor tekst die op het display verschijnt.

1.3 Borgstelling en aansprakelijkheid

Borgstelling en aansprakelijkheid bij persoonlijke ongelukken en materiële schade zijn uitgesloten als deze op één of meerdere van de onderstaande zaken zijn terug te voeren:

- Ondoelmatig gebruik
- Niet-naleving van de handleiding
- Gebruik bij defecte veiligheids- of beschermingsinrichtingen
- Het verdere gebruik ondanks het optreden van een gebrek
- Ondeskundige montage, inbedrijfstelling, bediening en onderhoud
- Ondeskundig uitgevoerde herstellingen
- Gebruik van onderdelen die geen originele Weishaupt onderdelen zijn
- Overmacht
- Eigenmachtige wijzigingen aan de constructie van het toestel
- Inbouw van aanvullende componenten, die niet samen met het toestel door de fabriek getest zijn
- Niet geschikt medium
- Gebreken in de toevoerleidingen

2 Veiligheid

2.1 Doelmatig gebruik

De buitenunit is in combinatie met de binnenunit alleen geschikt voor:

- Het verwarmen en koelen van verwarmingswater volgens VDI 2035
- Mono-energetische en bivalente werking

De buitenunit mag enkel met een Weishaupt binnenunit in bedrijf worden genomen. Volgende combinaties zijn mogelijk:

Buitenunit	Binnenunit
WSB 6-A-RME-A	WSB 6-A-RME(K)-I
WSB 8-A-RME-A	WSB 8-A-RME(K)-I
WSB 10-A-RME-A	WSB 10-A-RME(K)-I

De technische gegevens moeten in acht genomen worden [hfst. 3.4].

Het toestel mag alleen buiten gebruikt worden.







Voor continu bedrijf (bijv. gebouwdroging) is het toestel alleen geschikt als tijdens het continue bedrijf een verwarmingswater-teruglooptemperatuur van minstens 18 °C aangehouden wordt. Als deze teruglooptemperatuur niet aangehouden wordt, is de volledige ontdooiing van de verdampers niet gegarandeerd. Voor een gebouwdroging raadt Weishaupt aan om een bijkomende externe 2de warmtegenerator te installeren.

Het toestel is alleen geschikt voor huishoudelijk gebruik. Bij gebruik in een industriële omgeving zijn evt. ter plaatse bijkomende EMV-maatregelen vereist.

Ondoelmatig gebruik kan:

- verwondings- of levensgevaar voor de gebruiker of voor derden veroorzaken
- het toestel of andere voorwerpen beschadigen

2.2 Veiligheidssymbolen op het toestel

Symbool	Omschrijving	Positie
	Waarschuwing voor elektrische spanning	Elektrische aansluiting Aansluitkast Compressor
	Waarschuwing voor explosieve stoffen	Compressor
	Waarschuwing voor ontvlambare stoffen	Compressor
	Waarschuwing voor ontvlambare stoffen met lage verbrandingssnelheid	Typeplaat Serviceaansluitingen
	Waarschuwing voor heet oppervlak	Compressor
	Niet aanraken	Aansluitkast

2.3 Handelswijze bij het lekken van koelmiddel

De buitenunit is gevuld met brandbaar koelmiddel.

Lekkend koelmiddel is geurloos en verzamelt zich op de bodem. Inademen van koelmiddel kan verstikking veroorzaken.

Open vuur en vonkvorming verhinderen, bijv.:

- Geen licht aan- of uitschakelen.
- Geen elektrische toestellen gebruiken.
- Geen mobiele telefoons gebruiken.
- ▶ Buitenunit/installatie buiten spanning plaatsen door middel van een op de installatie aanwezige zekering.
- ▶ Huisbewoners verwittigen.
- ▶ Koeltechnicus of Weishaupt klantendienst verwittigen.
- ▶ Operator verwittigen.
- ▶ Zorg ervoor dat er buiten of in aangrenzende kamers en gebouwen geen personen in gevaar komen.

Wanneer bij transport of opslag een beschadiging optreedt, bijkomstig:

- ▶ Ramen en deuren openen.
- ▶ Gebouw verlaten.

2.4 Veiligheidsvoorschriften

Storingen of gebreken die afbreuk doen aan de veiligheid moeten onmiddellijk opgelost worden.

Onderdelen die een toenemende slijtage vertonen of waarvan de constructief bepaalde levensduur overschreden is of vóór het volgende onderhoud overschreden wordt, moeten uit voorzorg vervangen worden [hfst. 8.2].







2.4.1 Persoonlijke beschermingsmiddelen (PBM)

Bij alle werken moeten de nodige persoonlijke beschermingsmiddelen gebruikt worden.

De persoonlijke beschermingsmiddelen beschermen de drager tijdens werken aan het toestel.

Veiligheidsschoenen zijn verplicht bij alle werkzaamheden aan het toestel.

Verdere vereiste PBM worden in het betreffende hoofdstuk door een gebodsteken afgebeeld.

Symbool	Omschrijving	Informatie
	Oogbescherming gebruiken	▶ Aansluitende veiligheidsbril dragen volgens EN 166.
	Gezichtsbescherming gebruiken	▶ Beschermvizier met hoofdbedekking dragen.
	Handbescherming gebruiken	▶ Geschikte beschermingshandschoenen dragen.
	Beschermkleding gebruiken	▶ Vlamvertragende beschermkleding dragen.
	Valbeveiliging gebruiken	▶ Geschikte valbescherming dragen.
	Beschermingshandschoenen tegen de koude gebruiken	▶ Beschermende handschoenen tegen koude volgens EN 511 dragen.

2.4.2 Normale werking

- Toestel alleen met gesloten deksel gebruiken.
- Alle kenplaten op het toestel leesbaar houden en evt. vervangen.
- Voorgescreven onderhoudswerken op tijd uitvoeren.
- Toestel enkel met geopende serviceventielen in bedrijf stellen.
- Toestel niet met stromend water reinigen.

2.4.3 Elektrische werkzaamheden

Bij werken aan spanningsgeleidende onderdelen:

- Voorschriften ter voorkoming van ongevallen en plaatselijk geldende voorschriften, in het bijzonder het Algemeen Reglement voor Elektrische Installaties (A.R.E.I.), naleven;
- Gereedschap volgens EN IEC 60900 gebruiken.

Het toestel bevat componenten die door elektrostatische ontlading (ESD) beschadigd kunnen worden.

Bij werken aan printplaten en contacten:

- Printplaat en contacten niet aanraken;
- Evt. ESD-beveiligingsmaatregelen treffen.

2.4.4 Koelkring

- Alleen een erkende koeltechnicus mag werken uitvoeren aan de koelkring.
- Alleen koeltechnici die opgeleid zijn om te werken met een brandbaar koelmiddel en die de veiligheidsvoorschriften kennen, mogen werken aan de koelkring uitvoeren.
- Verordening (EU) 2024/573 over gefluoreerde broeikasgassen (F-gassenverordening) in acht nemen.
- Vóór de werken aan de koelkring de exploitant informeren.
- Werken aan de koelkring mogen alleen worden uitgevoerd op toestellen die via de potentiaalvereffening geaard zijn. Daardoor wordt een elektrostatische oplading vermeden.
- Alleen voor het koelmiddel toegelaten gereedschap en testapparatuur gebruiken.
- Poederblusser klaarhouden.
- Dichtheidscontrole met lekdetector na elk onderhoud en na elke storingsoplossing uitvoeren.

Reparatie koelkring

Bij de reparatie van de koelkring bijkomend letten op:

- Al het onderhoudspersoneel en andere personen die zich in de buurt bevinden informeren over de aard van het werk.
- Voor het begin van de werken het gebied rond het hele koelcircuit (inclusief koelmiddelleiding) op mogelijke ontstekingsbronnen controleren.
- Bestaande ontstekingsbronnen elimineren.
- Ervoor zorgen dat de vereiste waarschuwborden aangebracht zijn.
- Ervoor zorgen dat de werkplaats buiten is of voldoende verlucht is.
- Tijdens de volledige duur van de werkzaamheden voor ventilatie zorgen.
- Vóór en tijdens het werk de omgeving van de volledige koelkring controleren met een lekdetector geschikt voor ontvlambaar koelmiddel.

2.4.5 Dak- of gevelwerken

- Veiligheidsregels en plaatselijk geldende voorschriften in acht nemen.
- Veiligheidsuitrusting gebruiken tegen neerstorten.
- Maatregelen nemen ter beveiliging van vallende voorwerpen.

2.4.6 Opslag

De warmtepomp bevat brandbaar koelmiddel in een hermetisch gesloten kringloop. Door schade bij het transport kan koelmiddel evt. vrijkomen.

- Minimum ruimtevolumen in acht nemen.
- Ontstekingsbronnen en open vlammen voorkomen (bv. ingeschakeld gastoestel, elektrische toestellen in werking, hete oppervlakken).
- Opslagruimte markeren (bv. "Verboden te roken"), hierbij de plaatselijk geldende voorschriften in acht nemen.
- Evt. brandweerplan en brandbeveiligingsconcept controleren en aanpassen.

Voor de opstelling op beurzen en exposities moet het koelmiddel vooraf vakkundig uit het toestel verwijderd worden.

2.5 Afvoer van afvalstoffen

Materiaal en componenten doelmatig en milieuvriendelijk afvoeren. Daarbij de plaatselijk geldende voorschriften naleven.

Koelmiddel en smeerolie vakkundig afvoeren.

3 Productbeschrijving

3 Productbeschrijving

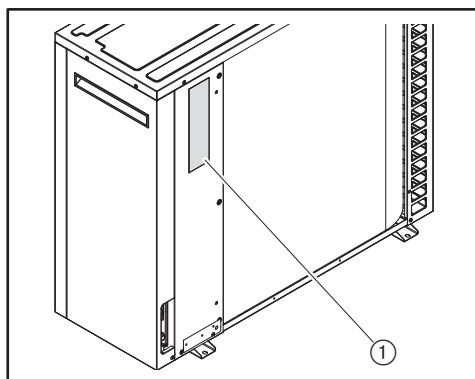
3.1 Typebenaming

Voorbeeld: WSB 8-A-RME-A

WSB	Bouwserie: Weishaupt Splitblock®
8	Vermogensgrootte: 8
A	Constructiestand
R	Reversibel
M	Modulerend
E	Uitvoering: eenfasig
A	Opstelling: buiten

3.2 Type en serienummer

Het type en het serienummer op het typeplaatje identificeren het product nauwkeurig. Deze zijn absoluut noodzakelijk voor de Weishaupt klantendienst.



① Typeplaat

Mod.: _____	Ser. Nr.: _____
-------------	-----------------

3 Productbeschrijving

3.3 Functie

De buitenunit onttrekt warmte-energie aan de buitenlucht. De onttrokken energie wordt via de koelkring aan de stookkring overgedragen.

Door een interne kringloopomkering kan met het toestel ook gekoeld worden.

Ventilator

De ventilator zuigt de omgevingslucht aan via de verdamper.

Verdamper

De verdamper (warmtewisselaar) onttrekt de warmte-energie aan de aangezogen lucht en draagt deze energie over naar het koelmiddel.

Compressor

De compressor haalt het koelmiddel uit de verdamper en brengt het tot op een hoger druk- en temperatuurniveau.

Condensor

De condensator (warmtewisselaar) is in de binnenunit geïnstalleerd.

Via de condensor geeft het koelmiddel de gewonnen energie af aan het verwarmingswater.

Expansieventiel

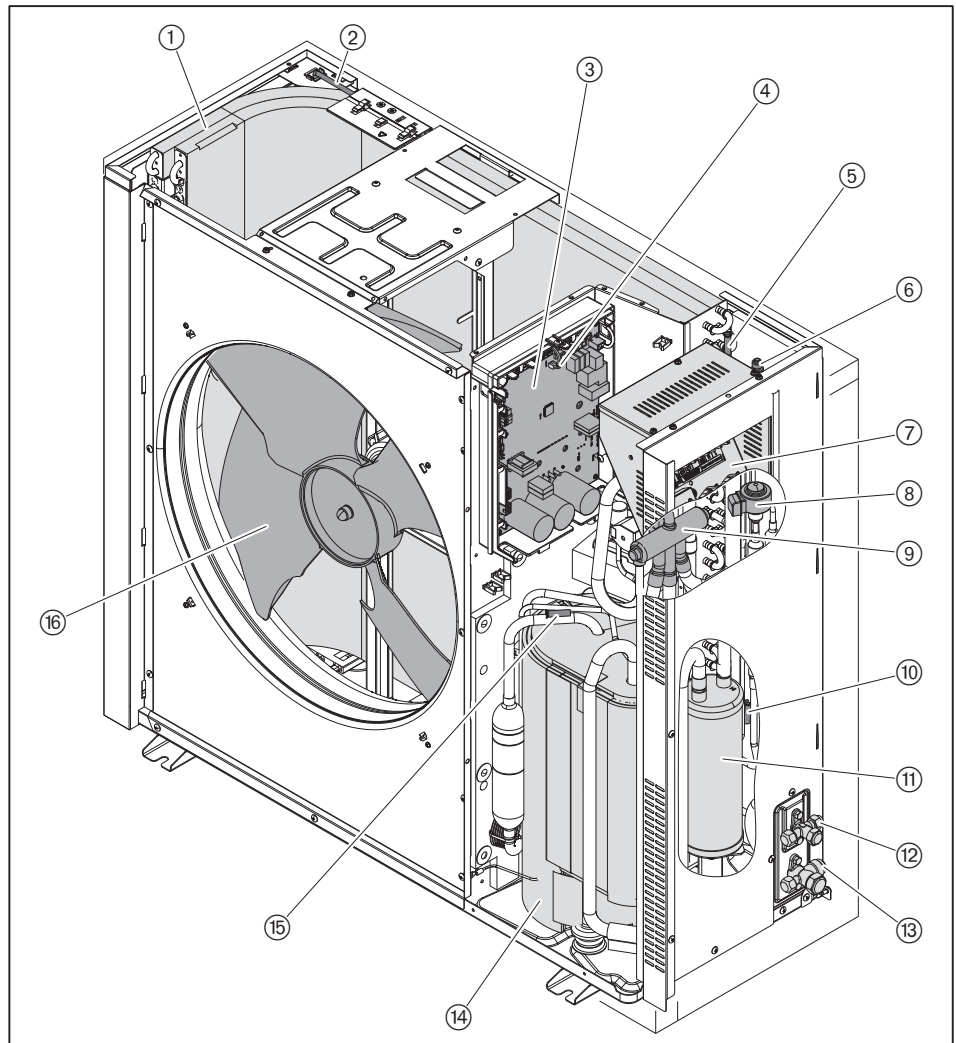
In het expansieventiel worden druk en temperatuur tot op het uitgangsniveau verlaagd. Daardoor kan het koelmiddel in de verdamper weer warmte opnemen.

3.3.1 Veiligheids- en bewakingsfuncties

Hogedrukschakelaar

Wanneer de druk in de koelkring 45 bar overschrijdt, schakelt de compressor uit (W 8). Zodra de druk in de koelkring aan de hogedrukzijde tot < 37 bar daalt, wordt de compressor terug vrijgegeven.

3.3.2 Componenten



- ① Verdamer (warmtewisselaar)
- ② Luchtaanzuigvoeler (OAT)
- ③ Controlebox (toestelelektronica)
- ④ Temperatuurvoeler aan de inverter (HST)
- ⑤ Sensor warmtewisselaar buitenunit midden (OMT)
- ⑥ Schraderventiel
- ⑦ Aansluitblok
- ⑧ Expansieventiel
- ⑨ Vierwegventiel
- ⑩ Sensor warmtewisselaar buitenunit ingang (OCT)
- ⑪ Vloeistofafscheider
- ⑫ Koelmiddelaansluiting 1/4"
- ⑬ Koelmiddelaansluiting 1/2" (WSB 6) of 5/8" (WSB 8, WSB 10)
- ⑭ Compressor
- ⑮ Druktemperatuurvoeler (CTT)
- ⑯ Ventilator

3 Productbeschrijving

3.4 Technische gegevens

3.4.1 Toelatingsgegevens

	WSB 6	WSB 8	WSB 10
KEYMARK (DIN CERTCO)	011-1W0681	011-1W0615	011-1W0615
EHPA, Zwitserland	CH-HP-01319	CH-HP-01229	CH-HP-01319
Fundamentele normen	EN 12102-1:2017 EN 14511-1:2018 EN 14511-2:2018 EN 14511-3:2018 EN 14511-4:2018 EN 14825:2018 Andere normen, zie EU-conformiteitsverklaring.		

3.4.2 Elektrische gegevens

	Beschermingsgraad IPX4		
	WSB 6	WSB 8	WSB 10
Netspanning / netfrequentie	230 V / 50 Hz	230 V / 50 Hz	230 V / 50 Hz
Vermogensopname	max 2600 W	max 3400 W	max 3700 W
Vermogensopname stand-by	5 W	5 W	5 W
Opstartstroom	max 5 A	max 5 A	max 5 A
Zekering extern	max C20 A ⁽³⁾	max C20 A ⁽³⁾	max C20 A ⁽³⁾
RCD ⁽¹⁾ (optioneel) ⁽²⁾	Universeel stroomgevoelig type B	Universeel stroomgevoelig type B	Universeel stroomgevoelig type B

⁽¹⁾ Reststroomschakelaar.

⁽²⁾ Plaatselijke voorschriften in acht nemen.

⁽³⁾ Maximaal toegelaten zekering. Bij een voeding met een nominale spanning van 230 V is een externe zekering van C 16 A mogelijk. Bij het ontwerpen rekening houden met het maximale energieverbruik in combinatie met de plaatselijke omstandigheden.

3.4.3 Warmtebron en opstelling

Warmtebron	Lucht
Opstelling	Buiten

3.4.4 Omgevingscondities

Temperatuur tijdens bedrijf - verwarmen	-20 ... +45 °C
Temperatuur tijdens bedrijf - koelen	+10 ... +46 °C
Temperatuur bij transport/opslag	-25 ... +60 °C
Relatieve luchtvochtigheid bij transport/opslag	Max 80 %, geen dauwpunt
Opstellingshoogte	Max 2000 m ⁽¹⁾

⁽¹⁾ Voor een hogere opstellingshoogte moet de technische dienst van Weishaupt geraadpleegd worden.

3.4.5 Emissies

Geluid

Tweeledige geluidsemissiewaarden

	WSB 6	WSB 8	WSB 10
Gemeten geluidsvermogen L_{WA} (re 1 pW) bij norm-nominale omstandigheden A7 / W55	54 dB(A) ⁽¹⁾	58 dB(A) ⁽¹⁾	55 dB(A) ⁽¹⁾
Onzekerheid K_{WA}	2 dB(A)	3 dB(A)	2 dB(A)

⁽¹⁾Berekend volgens ISO 9614-2.

Het gemeten geluidsniveau plus onzekerheid stellen de bovenste grenswaarde voor die bij metingen kan optreden.

3.4.6 Vermogen

		WSB 6	WSB 8	WSB 10
Luchtdebiet verdamper		2200 m ³ /h	2200 m ³ /h	2200 m ³ /h
Standaard nominaal debiet condensor	A7 / W35 (5 K) ⁽¹⁾	0,57 m ³ /h	1,18 m ³ /h	0,60 m ³ /h
Minimum debiet	Verwarmingsmodus	0,50 m ³ /h	0,50 m ³ /h	0,50 m ³ /h
	Koeling	0,50 m ³ /h	0,50 m ³ /h	0,50 m ³ /h
	Ontdooimodus	1,10 m ³ /h	1,10 m ³ /h	1,10 m ³ /h
Maximaal debiet	Verwarmingsmodus	1,02 m ³ /h	1,36 m ³ /h	1,69 m ³ /h
	Koeling	1,21 m ³ /h	1,29 m ³ /h	1,73 m ³ /h
Vermogensbereik verwarmen	A2 / W35	1,0 ... 5,8 kW	2,0 ... 7,7 kW	2,0 ... 9,1 kW
Vermogensbereik koelen	A35 / W7	0,8 ... 4,4 kW	2,5 ... 7,5 kW	2,5 ... 7,7 kW
	A35 / W18	1,3 ... 7,0 kW	3 ... 7,5 kW	3 ... 10 kW

⁽¹⁾ Standaard nominale condities en temperatuurverschil volgens EN 14511-2, uitgiftestand zie basisnormen [hfst. 3.4.1].

3 Productbeschrijving

3.4.6.1 Vermogen verwarming

Vermogensgegevens volgens EN 14511-3:2018.

Vertrektemperatuur verwarmingswater	+20 ... +60 °C
Luchttemperatuur toepassingsgrens buitenunit	-20 ... +45 °C

Nominale bedrijfsomstandigheden A2 / W35

	WSB 6	WSB 8	WSB 10
Warmtevermogen	3,58 kW	5,04 kW	3,65 kW
Vermogenscoëfficiënt (COP)	4,13	3,76	4,03

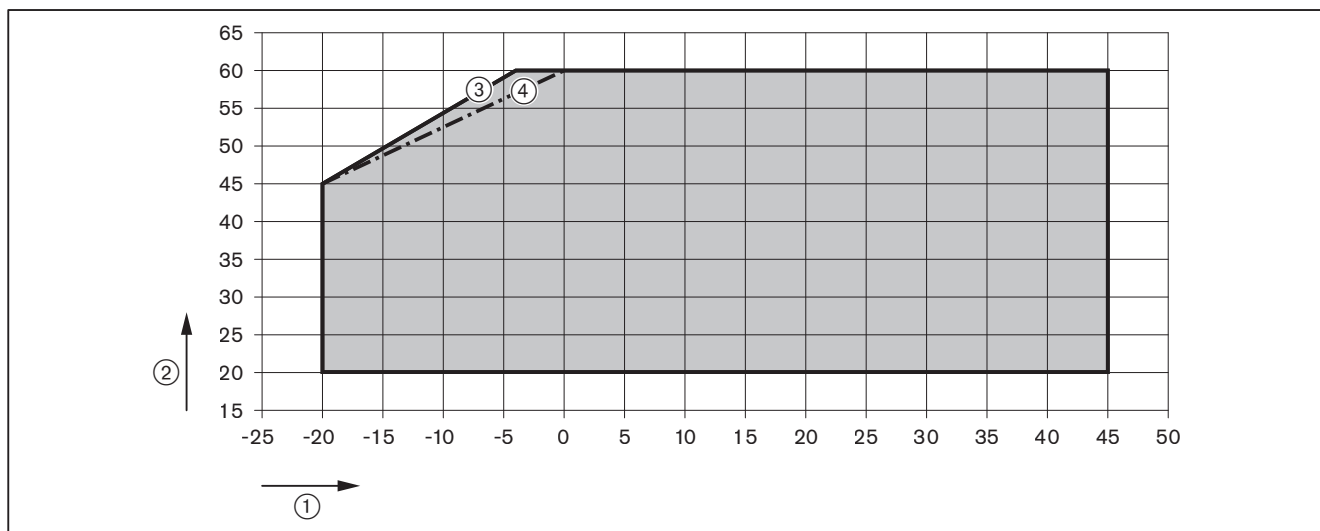
Standaard nominale condities A7 / W35 en temperatuurspreiding 5 K

	WSB 6	WSB 8	WSB 10
Warmtevermogen	3,35 kW	6,68 kW	3,52 kW
Vermogenscoëfficiënt (COP)	4,95	4,69	4,86

Nominale bedrijfsomstandigheden A-7 / W35

	WSB 6	WSB 8	WSB 10
Warmtevermogen	4,68 kW	5,91 kW	7,39 kW
Vermogenscoëfficiënt (COP)	3,15	3,03	3,24

Arbeidsveld verwarmen



- ① Luchtaanzuigtemperatuur [°C]
- ② Vertrektemperatuur [°C]
- ③ WSB 8 en WSB 10
- ④ WSB 6

3.4.6.2 Vermogen koeling

Vermogensgegevens volgens EN 14511-3:2018.

Koelwater-vertrektemperatuur	+7 ... +25 °C
Luchttemperatuur toepassingsgrens buitenunit	+10 ... +46 °C

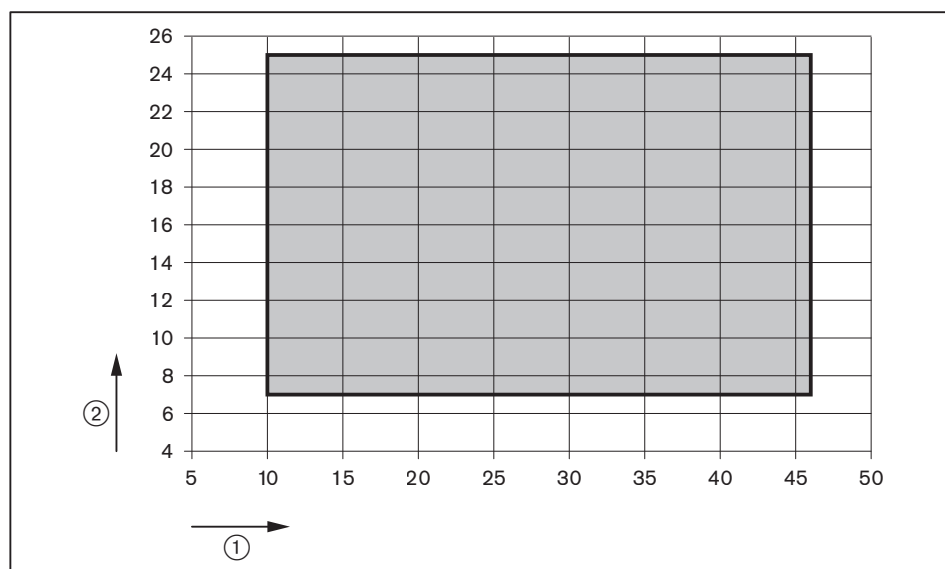
Standaard nominale condities A35 / W7 en temperatuurspreiding 5 K

	WSB 6	WSB 8	WSB 10
Koelvermogen	3,56 kW	4,98 kW	4,98 kW
Vermogenscoëfficiënt (EER)	3,01	2,69	2,69

Standaard nominale condities A35 / W18 en temperatuurspreiding 5 K

	WSB 6	WSB 8	WSB 10
Koelvermogen	5,03 kW	7,53 kW	7,74kW
Vermogenscoëfficiënt (EER)	4,53	4,06	4,06

Arbeidsveld koelen



- ① Luchtaanzuigtemperatuur [°C]
- ② Vertrektemperatuur [°C]

3.4.7 Medium

Verwarmingswater

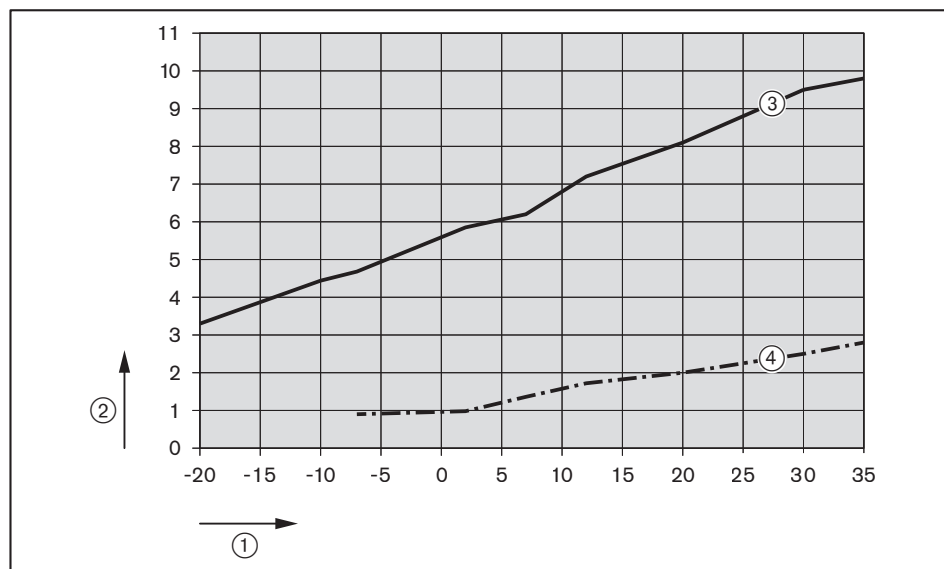
|Volgens EN 2035

3 Productbeschrijving

3.4.8 Curves verwarming

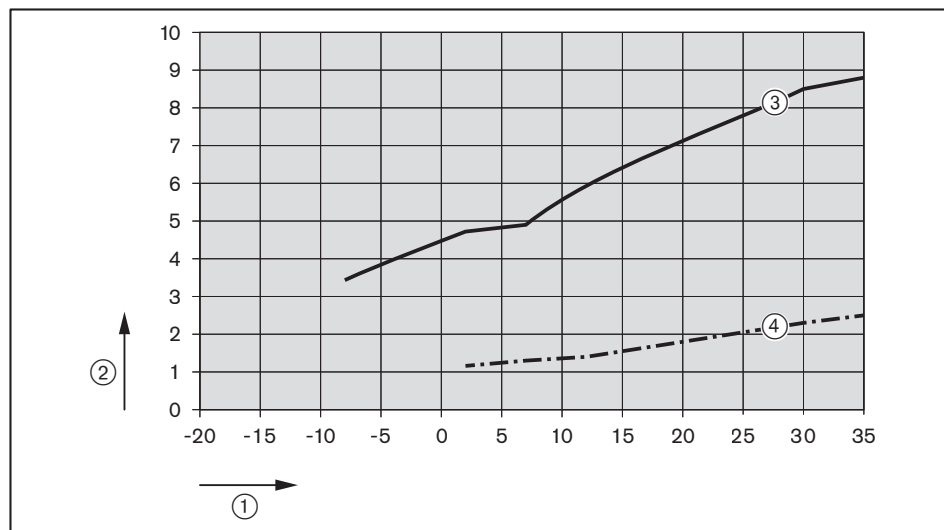
3.4.8.1 WSB 6-A-RME

Warmtevermogen bij wateruitlaattemperatuur 35 °C



- ① Luchtinlaattemperatuur [°C]
- ② Warmtevermogen [kW]
- ③ Compressorfrequentie maximaal
- ④ Compressorfrequentie minimaal

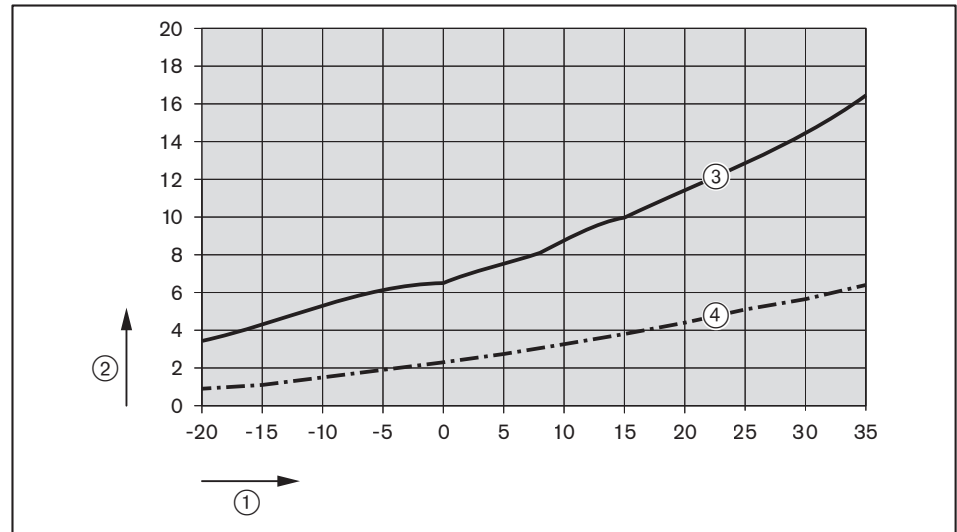
Warmtevermogen bij wateruitlaattemperatuur 55 °C



- ① Luchtinlaattemperatuur [°C]
- ② Warmtevermogen [kW]
- ③ Compressorfrequentie maximaal
- ④ Compressorfrequentie minimaal

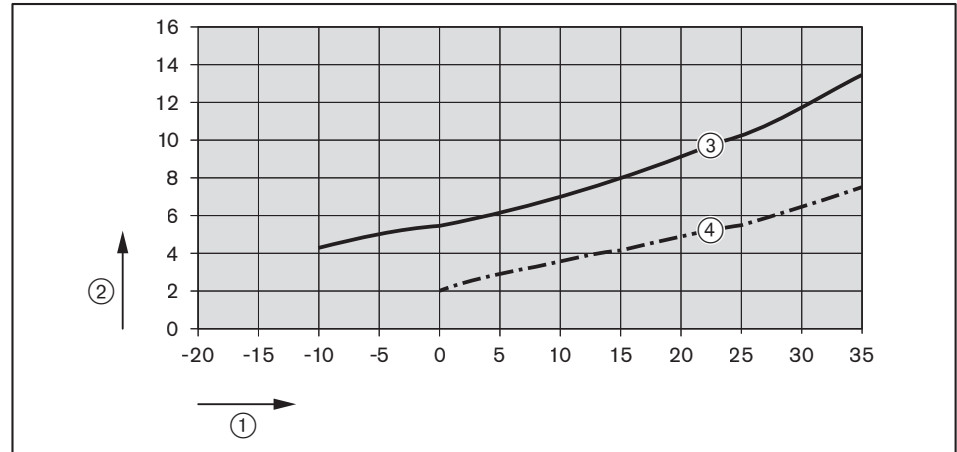
3.4.8.2 WSB 8-A-RME

Warmtevermogen bij wateruitlaattemperatuur 35 °C



- ① Luchtinlaattemperatuur [°C]
- ② Warmtevermogen [kW]
- ③ Compressorfrequentie maximaal
- ④ Compressorfrequentie minimaal

Warmtevermogen bij wateruitlaattemperatuur 55 °C

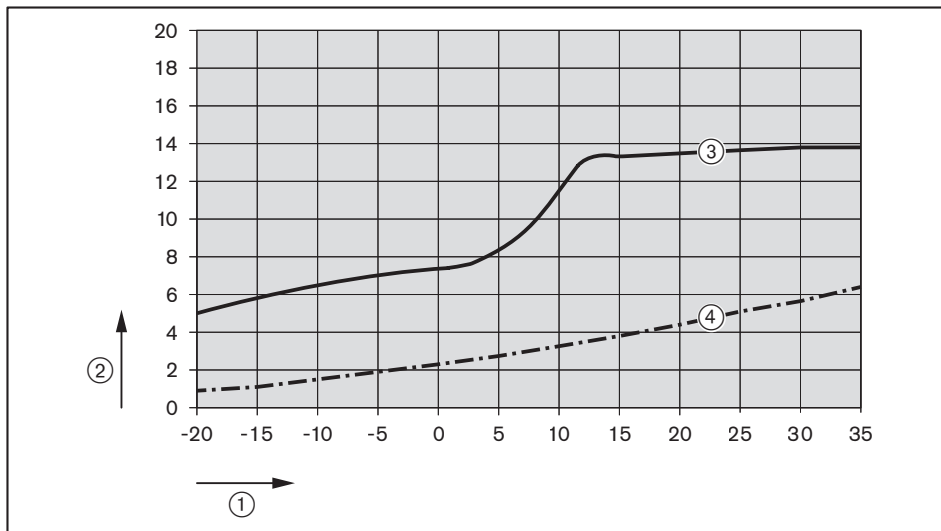


- ① Luchtinlaattemperatuur [°C]
- ② Warmtevermogen [kW]
- ③ Compressorfrequentie maximaal
- ④ Compressorfrequentie minimaal

3 Productbeschrijving

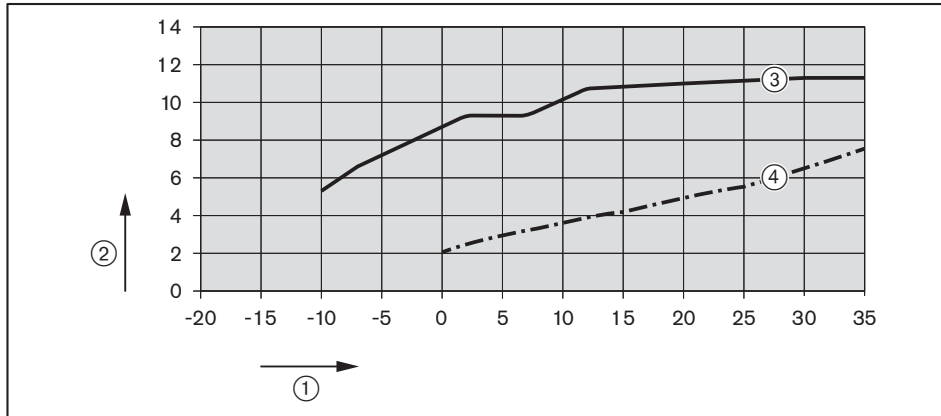
3.4.8.3 WSB 10-A-RME

Warmtevermogen bij wateruitlaattemperatuur 35 °C



- ① Luchtinlaattemperatuur [°C]
- ② Warmtevermogen [kW]
- ③ Compressorfrequentie maximaal
- ④ Compressorfrequentie minimaal

Warmtevermogen bij wateruitlaattemperatuur 55 °C



- ① Luchtinlaattemperatuur [°C]
- ② Warmtevermogen [kW]
- ③ Compressorfrequentie maximaal
- ④ Compressorfrequentie minimaal

3.4.9 Werkingsdruk

Koelmiddel hogedrukszijde	max 45 bar
Koelmiddel lagedrukszijde	max 25 bar

3.4.10 Koelmiddelleiding

Koperleidingen geschikt voor koelmiddel volgens EN 12735-1, evenals tot 105 °C temperatuurbestendige isoleringen zijn vereist (toebehoren).

	WSB 6		WSB 8 WSB 10	
	Nominale diameter	Ø Buiten ⁽¹⁾	Nominale diameter	Ø Buiten ⁽¹⁾
Vloeistofleiding	1/4"	32 mm	1/4"	32 mm
Drukgasleiding	1/2"	51 mm	5/8"	54 mm

⁽¹⁾ met isolatie

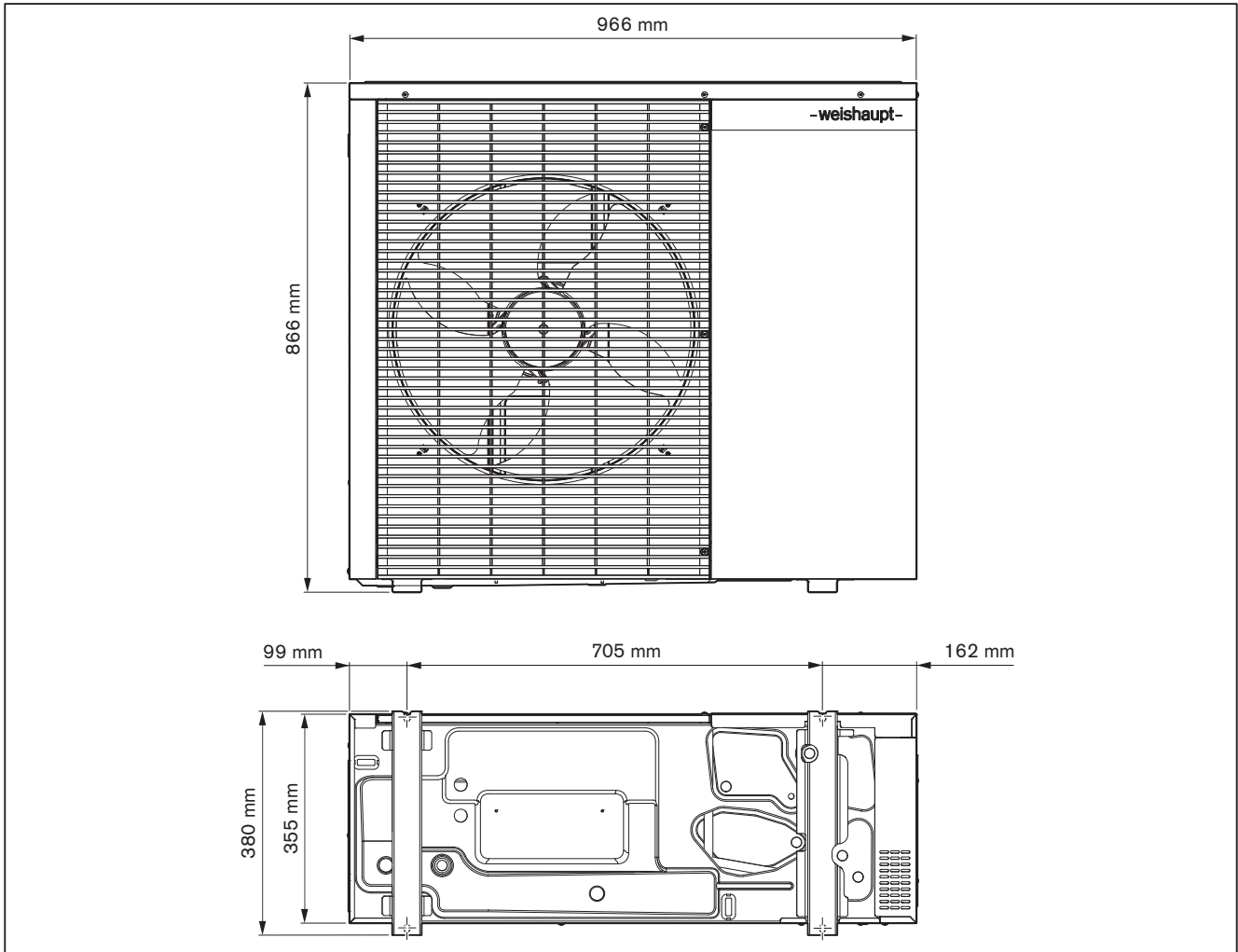
3.4.11 Inhoud

Binnenunit en buitenunit

	WSB 6	WSB 8 WSB 10
Koelmiddel R32	1,20 kg	1,30 kg
Broeikaspotentieel (GWP)	675	675
CO ₂ -equivalent	0,81 t	0,88 t

3 Productbeschrijving

3.4.12 Afmetingen



3.4.13 Gewicht

	WSB 6	WSB 8 WSB 10
Leeggewicht	ca. 68 kg	ca. 74 kg

4 Montage

4.1 Montagevoorschriften

Bij de montage moeten de plaatselijk geldende voorschriften en de bouwrichtlijnen in acht genomen worden.

Opstellingsplaats



OPMERKING

Schade aan het toestel door ijsvorming

Een geblokkeerd luchttoevoer- en luchtafvoerbereik (bijv. door sneeuw of gebladerte) kan tot ijsvorming leiden. Het toestel kan beschadigd worden.

- ▶ In streken met sterke sneeuwval moet het toestel op een verhoog opgesteld worden en/ of van een sneeuwbescherming voorzien worden.
- ▶ Luchttoevoerbereik vrijhouden van bladeren.



OPMERKING

Schade aan het toestel wegens luchtkortsluiting

In dalen, kommen en binnenhoven wordt afgekoelde lucht verzameld en wordt deze weer door de warmtepomp aangezogen. Dit kan tot luchtkortsluiting leiden. Het toestel kan beschadigd worden.

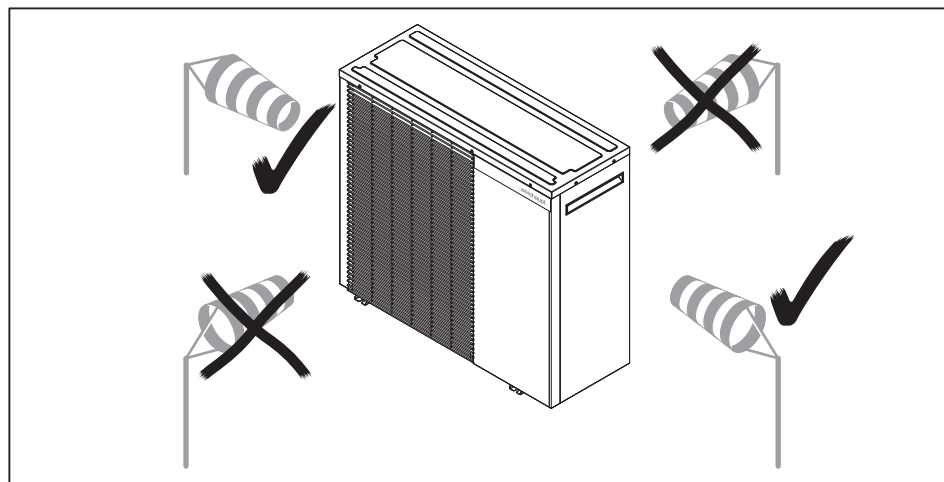
- ▶ Voor ongestoorde uitblaasluchtstroming zorgen:
 - Toestel niet in dalen, kommen en binnenhoven opstellen.
 - Afvoerlucht niet in de richting van een helling of een hindernis laten blazen.

Installatieplaats kiezen [hfst. 5.1.1] conform de installatiespecificaties voor de koelmiddelleiding.

Het toestel niet in de buurt van vensters en deuren opstellen. Afvoerlucht mag niet tegen vensters van naburige gebouwen blazen.

In gebieden met sterke wind het toestel zo opstellen dat de wind niet in de richting van de ventilator blaast.

- ▶ Hoofdwindrichting controleren.



OPMERKING

Corrosie door een hoog zoutgehalte in de lucht

Nabij de kust kan een hoog zoutgehalte in de lucht tot corrosie leiden. Een opstelling van de warmtepomp op een afstand van 12 km tot de zee is onschadelijk.

- ▶ De afstand tot de zee in acht nemen.

4 Montage



Geluid kan versterkt worden als het door de muren en wanden weerkaatst wordt. Een opstelling in muurnissen of -hoeken is ongunstig voor de geluidsemissies.
▶ Het toestel moet bij voorkeur op een vrije vlakke opgesteld worden.

Houd rekening met plaatselijk geldende normen betreffende geluidsemissies [hfst. 3.4.5].

Bijv. afstand tot slaapruintes, terrassen, enz.

- ▶ Voor de montage ervoor zorgen dat:
 - de leidingswegen vrij zijn
 - de opstellingsplaats voldoende draagkracht heeft [hfst. 3.4.13]
 - de opstellingsplaats vlak is en evt. strokenfundering betonneren [hfst. 10.1]
 - bij wandmontage de draagkracht van de muur volstaat [hfst. 3.4.13]
 - het condensaat ongehinderd en vorstvrij kan aflopen
 - de minimumafstand aangehouden wordt [hfst. 4.2]
 - veiligheidsuitrusting voor dak-of gevelwerken gebruikt wordt [hfst. 2.4.5]
 - het toestel toegankelijk is voor onderhoudswerken

4.2 Buitenunit opstellen



Verstikkingsgevaar door ontsnappend koelmiddel

Lekkend koelmiddel verzamelt zich op de bodem.

Inademen kan verstikking tot gevolg hebben. Contact met de huid kan bevriezing veroorzaken.

- ▶ Koelkring niet beschadigen.



Schade aan het milieu door lekkend koelmiddel

Koelmiddel bevat gefluoreerde broeikasgassen en mag volgens het protocol van Kyoto niet in de atmosfeer terecht komen.

- ▶ Koelkring niet beschadigen.



Schade aan het toestel door kantelen

De compressor kan beschadigd worden.

- ▶ Bij het transport mag het toestel niet meer dan 45° gekanteld worden.

Windbelasting volgens EN 1991-1-4 in acht nemen en afhankelijk van de bouwkundige omstandigheden beveiligen (ter plaatse).

Voorschriften inzake gezondheid en veiligheid op het werk voor het heffen en dragen van lasten in acht nemen [hfst. 3.4.13].

Minimumafstand



Verwondingsgevaar door ijsvorming

Door de warmtepomp afgekoelde lucht kan tot ijsvorming (bijv. voetpaden, goten) en tot warmteverlies in de aangrenzende verwarmde ruimtes leiden.

- ▶ Afvoerlucht niet richting wand, voetpaden of goten laten blazen.
- ▶ Minimumafstand respecteren.



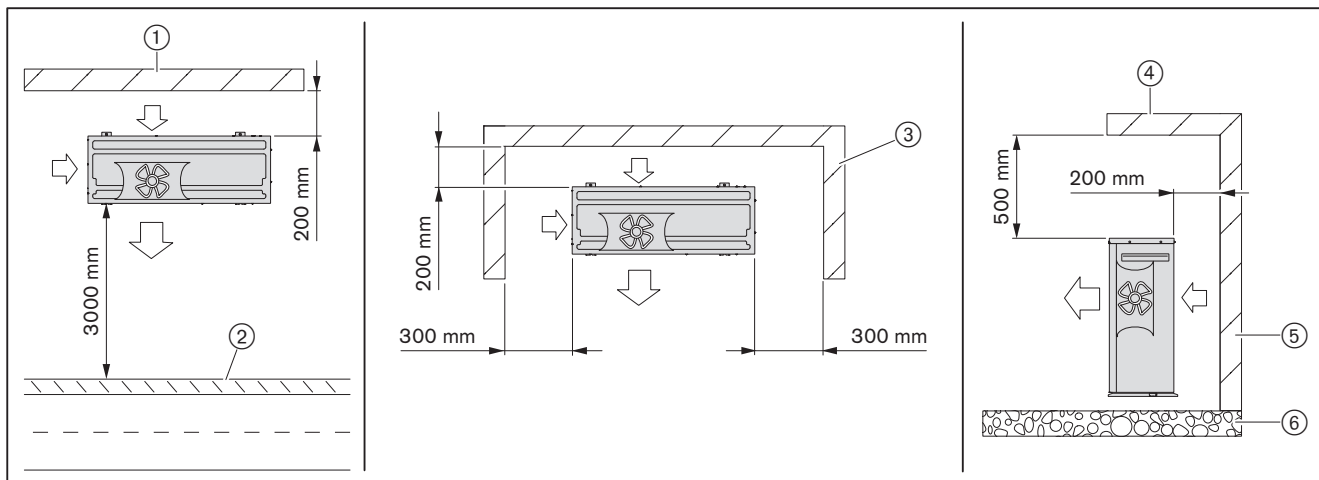
Schade aan het toestel door de niet-naleving van de minimumafstand

Een kortsluiting van de afvoerlucht kan tot storingen leiden.

Het toestel kan door ijsvorming beschadigd worden..

- ▶ Geen vaste voorwerpen in het luchttoevoer- en -afvoer bereik opstellen.
- ▶ Minimumafstand respecteren.

- ▶ Minimumafstand tot gebouwen en vaste voorwerpen in acht nemen.



- ① Muur
- ② Voetpad, gebouw, vaste voorwerpen
- ③ Muurnis
- ④ Voorbouw, balkon (zijaanzicht)
- ⑤ Muur (zijaanzicht)
- ⑥ Vloer (zijaanzicht)

4 Montage

Condensaatafvoer

Het condensaat moet via de kortste weg door de openingen ① van de condensaatkuip aflopen.

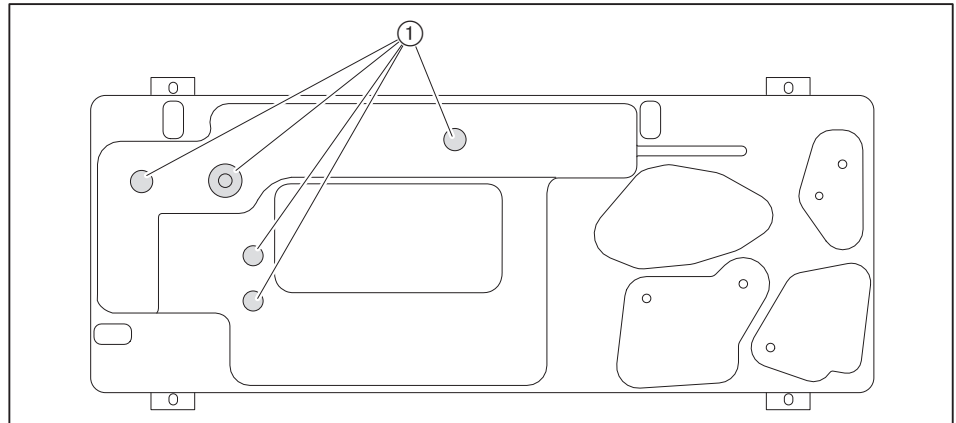


OPMERKING

Schade aan de installatie door condensaat

Condenswater kan het gebouw beschadigen of verontreinigen.

- ▶ Toestel zo opstellen dat het condenswater vorstvrij en ongehinderd kan wegsijpelen zonder schade aan het gebouw te berokkenen.



① Openingen voor condensaatafloop

Montagevarianten

- Montage op de vloer [hfst. 4.2.1]
- Montage op de vloerconsole [hfst. 4.2.2]
- Montage op plat dak [hfst. 4.2.3]
- Montage aan de muur [hfst. 4.2.4]

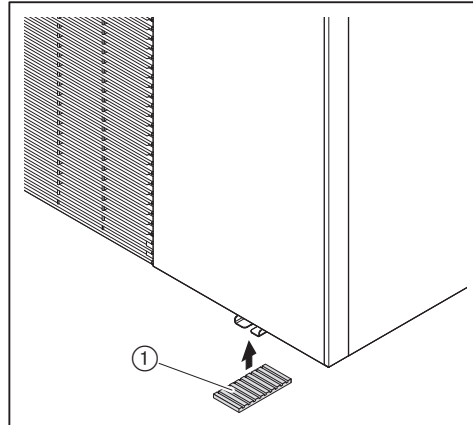
4.2.1 Montage op de vloer

De buitenunit moet minstens 10 cm boven de grond en 20 cm boven de te verwachten sneeuwhoogte opgesteld worden.

Het condensaat kan alleen aflopen als het toestel waterpas geplaatst is.

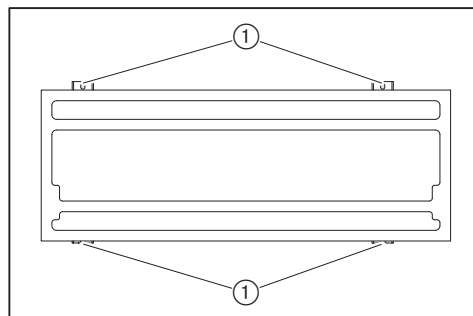
Weishaupt beveelt een strokenfundering [hfst. 10.1] aan.

- ▶ Toestel op fundering plaatsen en bijgeleverde isolatieplaten ① eronder leggen.
- ▶ Toestel waterpas uitlijnen.
- ✓ Het condensaat kan in een kiezelbed wegsijpelen.



Pluggenset noodzakelijk (toebehoren, bestelnr. 481 011 02 052).

- ▶ Toestel met pluggenset ① aan de strokenfundering bevestigen.



4 Montage

4.2.2 Montage op de vloerconsole

Als een strokenfundering niet mogelijk is, kan het toestel op een vloerconsole (toebehoren) gemonteerd worden.

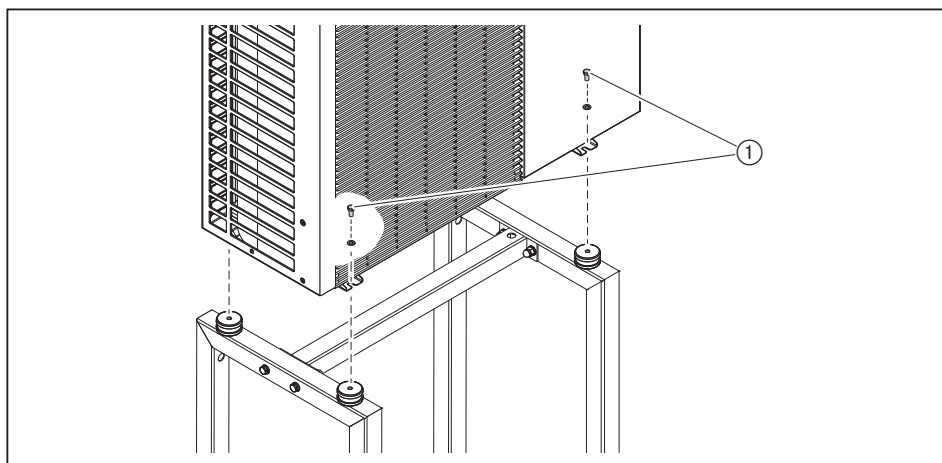
Voor de vloerconsole is een puntfundering (ter plaatse) nodig.

De buitenunit moet minstens 10 cm boven de grond en 20 cm boven de te verwachten sneeuwhoogte opgesteld worden.

Het condensaat kan alleen aflopen als het toestel waterpas geplaatst is.

Montagehandleiding (druknr. 835937xx) in acht nemen.

- ▶ Toestel op de vloerconsole plaatsen en met de 4 bijgeleverde schroeven ① bevestigen.



4.2.3 Montage op plat dak

Windbelasting volgens EN 1991-1-4 in acht nemen en afhankelijk van de bouwkundige omstandigheden beveiligen (ter plaatse).

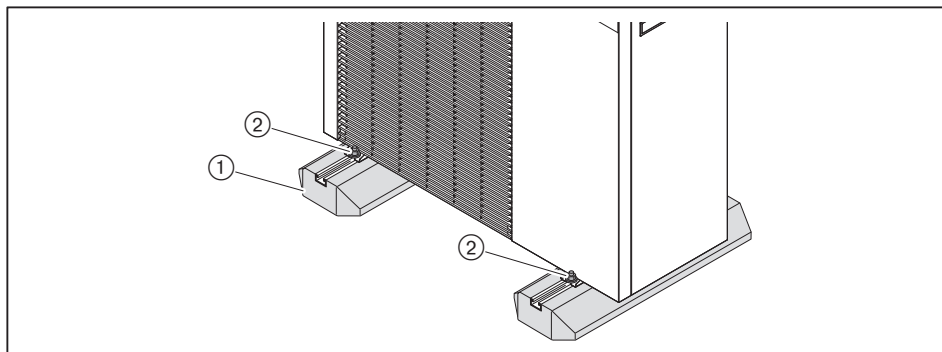
Weishaupt beveelt een vlakke console aan (toebehoren).

Het condensaat kan alleen aflopen als het toestel waterpas geplaatst is.

Persoonlijke beschermingsmiddelen in acht nemen [hfst. 2.4.1].



- ▶ Vlakke console ① op het dak monteren.
- ▶ Toestel op de vlakke console plaatsen en horizontaal uitlijnen.
- ▶ Toestel met 4 bijgeleverde schroeven ② op de vlakke console bevestigen.



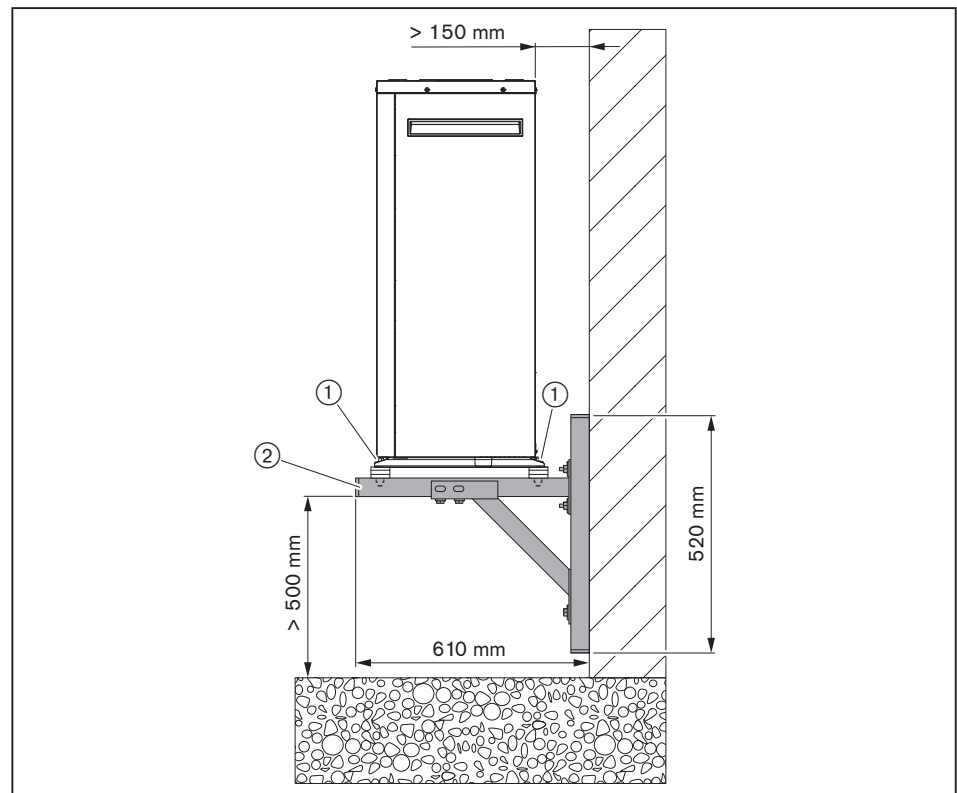
4.2.4 Montage aan de muur



Bij montage aan de wand van lichte constructies (bijv. houtskeletbouw) kan er contactgeluid optreden.

Bij de montage van de wandhouder (toebehoren) het volgende in acht nemen:

- Naargelang de wandstructuur geschikt bevestigingsmateriaal voorzien [hfst. 3.4.13]
- Het condensaat kan enkel aflopen als het toestel waterpas staat.
- ▶ Wandhouder monteren volgens bijgeleverde documentatie.
- ▶ Wandhouder ② waterpas positioneren en aan de wand bevestigen.
- ▶ Toestel op de wandhouder plaatsen en waterpas uitlijnen.
- ▶ Toestel met 4 bijgeleverde schroeven ① op de wandhouder bevestigen.



5 Installatie

5 Installatie

Plaatselijke richtlijn over de vereisten voor brandbeveiliging voor leidingssystemen (Leidingssystemen richtlijn LAR) in acht nemen.

Nationale gasverordening in acht nemen.

5.1 Koelkring

De koelkring mag alleen door gekwalificeerde vakspecialisten geïnstalleerd worden.

Als koelmiddelleiding is een geïsoleerde koperleiding nodig (toebehoren). De technische gegevens voor de koelmiddelleiding moeten in acht genomen worden [hfst. 3.4.10].



OPMERKING

Schade door vuildeeltjes in de koelkring

Vocht of vuil kan in de koelkring terechtkomen.

- ▶ Geen reeds gebruikte koelmiddelleiding gebruiken.
- ▶ Enkel afgesloten koelmiddelleiding gebruiken.

5.1.1 Koelmiddelleiding plaatsen.



VOORZICHTIG

Verwondingsgevaar door verkeerd geplaatste buisleiding

Vlucht- en verkeerswegen moeten vrij begaanbaar zijn.

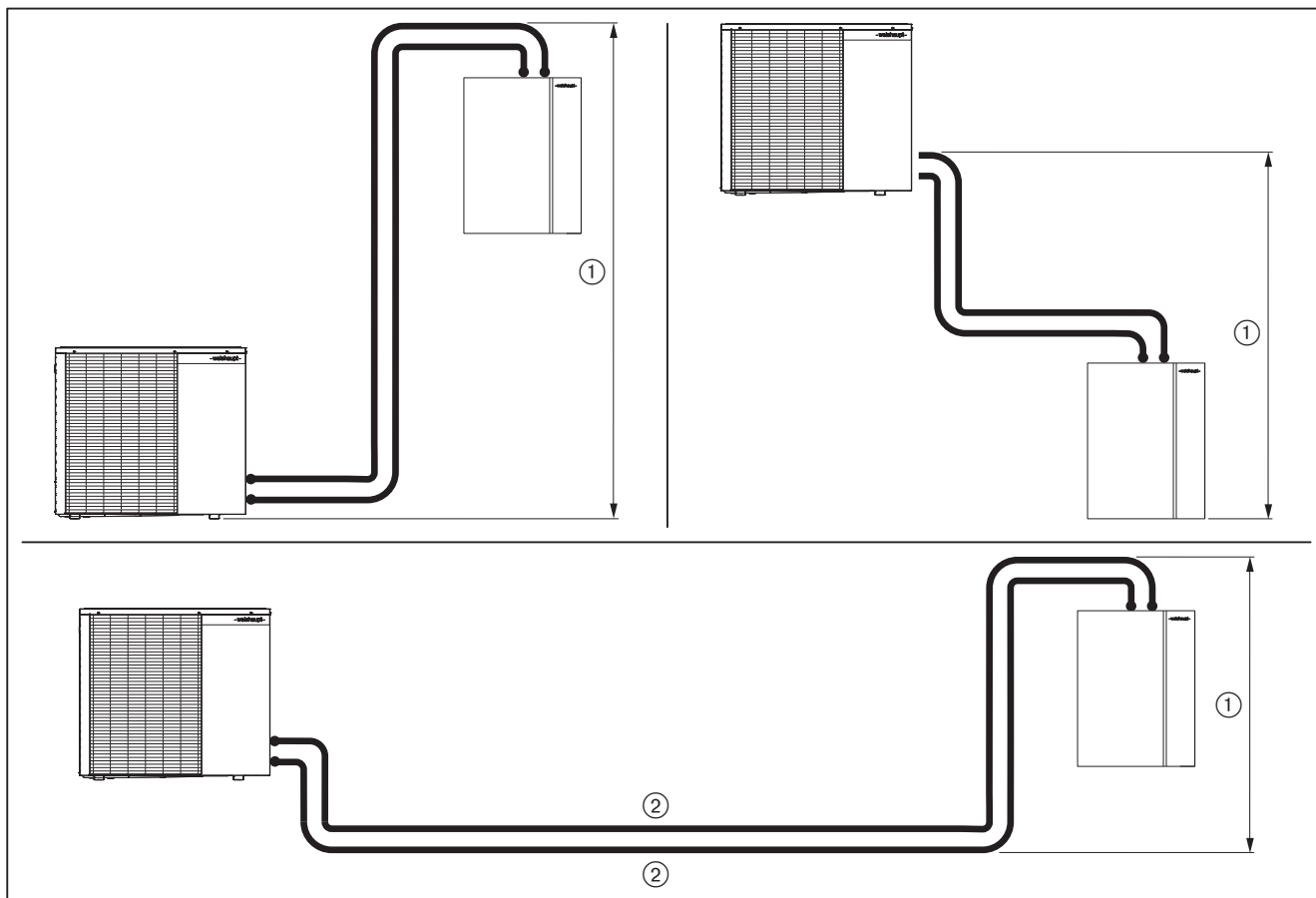
- ▶ Leidingen zo plaatsen dat geen gevaar voor personen bestaat.

Vóór het plaatsen op het volgende letten:

- Leiding zo kort mogelijk houden.
- Bij het plaatsen in schachten met andere toevoerleidingen (bijv. met hete rookgasbuis), kan een wisselwerking optreden. Evt. toevoerleidingen isoleren.
- Leiding niet in een liftkoker plaatsen.
- In openbare trappenhuizen en doorgangen minimum 2,20 m hoog plaatsen.
- Leidingen die door vuurbestendige wanden en plafonds gevoerd worden vuurbestendig afdichten.
- Leiding beschermen tegen overmatige belasting (niet verdraaien, niet als houder gebruiken).
- Leiding tegen omgevingsinvloeden beschermen, bijv. vuil, afval, water, UV-straling. Evt. de leiding voorzien van een beschermmantel.

Vóór het plaatsen op het volgende letten:

- Minimale en maximale lengte van de koelmiddelleiding aanhouden
- Maximaal hoogteverschil aanhouden



		WSB 6	WSB 8 WSB 10
①	Hoogteverschil	max 10 m	max 15 m
②	Lengte van de koelmiddelleiding	≥ 3 m ... ≤ 25 m	≥ 5 m ... ≤ 25 m

- ▶ Wanddoorvoer voor koelmiddelleiding en elektrische aansluiting bepalen, daarbij buitendiameter van de koelmiddelleiding in acht nemen [hfst. 3.4.10].
- ▶ Wanddoorvoer met minstens 5° verval naar buiten boren.
- ▶ Evt. doorvoerdichting (toebehoren) monteren.



OPMERKING

Schade door vuildeeltjes in de koelkring

Vocht of vuil kan in de koelkring terechtkomen.

- ▶ Vóór en tijdens de installatie ervoor zorgen dat de buizen proper blijven.
- ▶ De leidingen tot het aansluiten gesloten houden (afsluitdoppen niet verwijderen).



OPMERKING

Schade aan de koelmiddelleidingen door plooiing

Koperen buizen knikken gemakkelijk en kunnen daarna niet meer gebruikt worden.

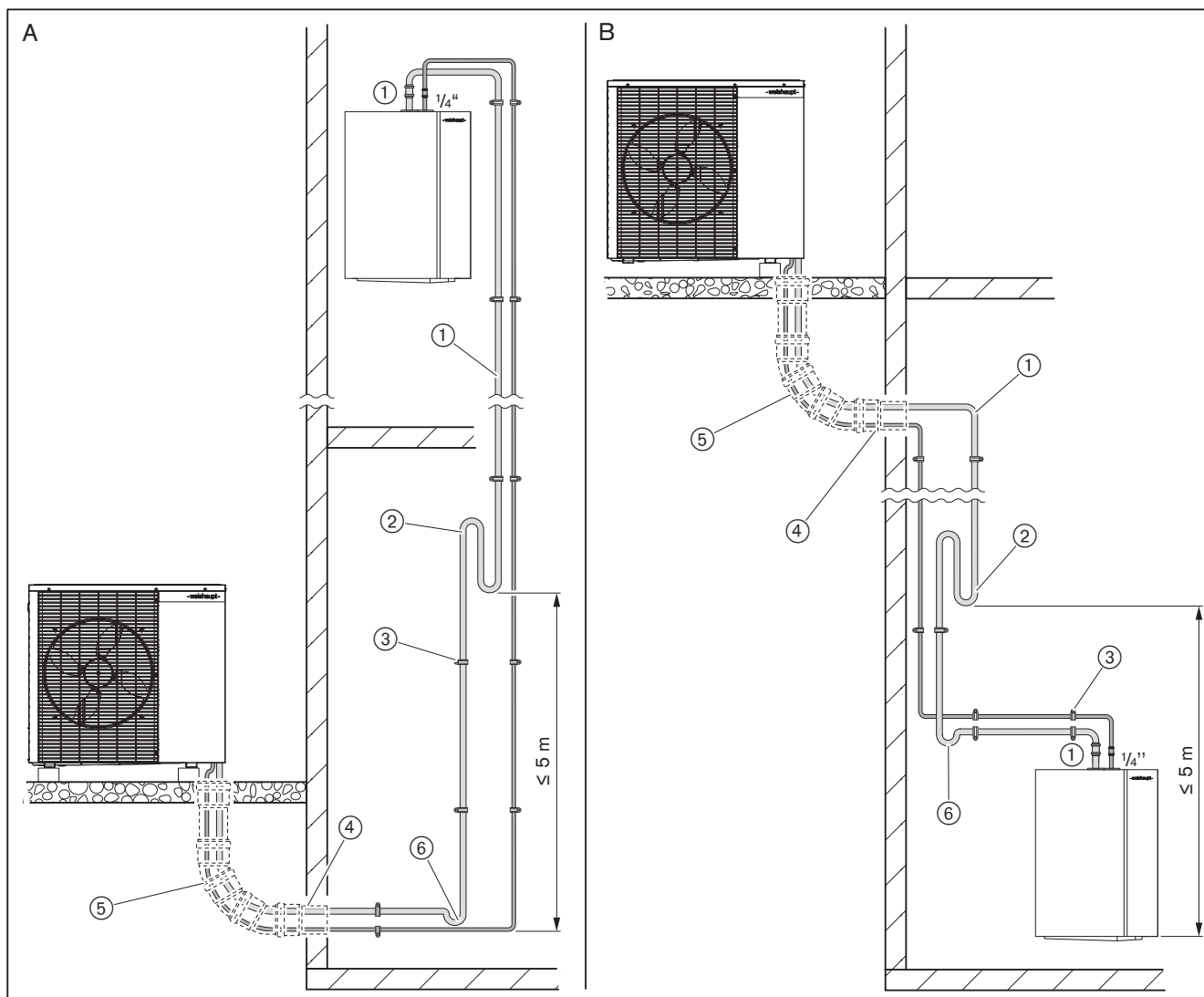
- ▶ Niet op de koperen buizen stappen.
- ▶ Voldoende grote plooiradius kiezen, evt. plooi-machine gebruiken.

5 Installatie

- ▶ Koelmiddelleiding monteren, daarbij letten op:
 - Leiding niet verlengen.
 - Op 2 m afstand buisklemmen ③ monteren.
 - Wanneer het hoogteverschil tussen de binnen- en de buitenunit meer dan 5 m bedraagt, het volgende installeren (toebehoren):
 - op het diepste punt van de drukgasleiding ① een oliesifon ⑥
 - in de verticale drukgasleiding minstens elke 5 m een oliehefboog ②

Als de leiding in de grond geplaatst wordt:

- ▶ Beschermbuis DN 150 ④ plaatsen, daarbij op het volgende letten:
 - geen 90°-bochtstuk gebruiken
 - drie 30°-bochtstukken ⑤ gebruiken
 - zo weinig mogelijk richtingsveranderingen
 - indien mogelijk niet trapsgewijs plaatsen



A Binnenunit staat hoger dan buitenunit

B Buitenunit staat hoger dan binnenunit

① Drukgasleiding 1/2" (WSB 6) of 5/8" (WSB 8, WSB 10)

② Oliehefboog

③ Buisklem

④ Beschermbuis DN 150

⑤ 30°-boog

⑥ Oliesifon



OPMERKING

Schade aan de installatie door condensaat

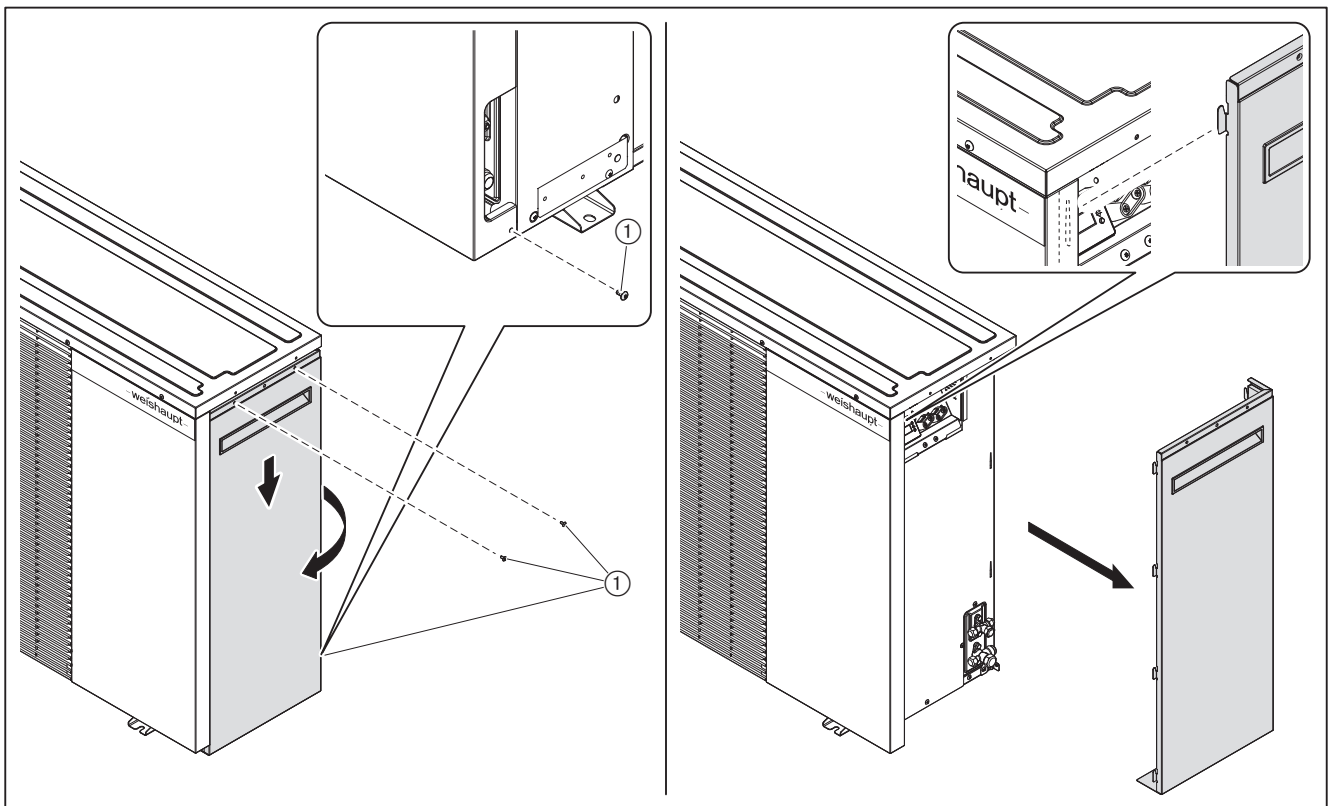
Bij niet geïsoleerde leidingen of beschadigde isolatie ontstaat condensaat.

- ▶ Leiding volledig isoleren.

- ▶ Zorg ervoor dat:
 - de leiding volledig geïsoleerd is
 - alle knooppunten vastgeplakt en met isolatieband omwikkeld zijn.
- ▶ Evt. beschadigde isolatie met isolatieband (toebehoren) omwikkelen.
- ▶ Wanddoorvoeren bij de installatie afdichten.

5.1.2 Serviceafdekking verwijderen

- ▶ Schroeven ① verwijderen.
- ▶ Serviceafdekking loskoppelen en verwijderen.



5 Installatie

5.1.3 Koelmiddelleiding aansluiten

De binnenunit is hermetisch dicht.

Neem bij het aansluiten van de koelmiddelleiding de eisen voor hermetische afsluiting volgens EN ISO 14903 in acht.

- ▶ Koelmiddelleiding met buissnijder op de overeenkomstige lengte afsnijden en vijlen. Hierbij erop letten dat er geen spaanders in de leiding komen.

Buitenunit

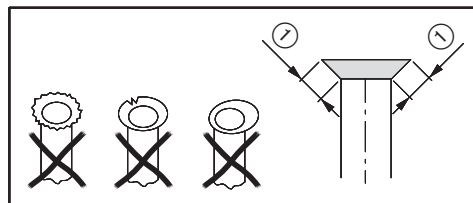
Voorschriften voor flare-verbindingen volgen EN 378-2 in acht nemen.

Op de buitenunit zijn wartelmoeren voorgemonteerd.

Persoonlijke beschermingsmiddelen in acht nemen [hfst. 2.4.1].



- ▶ Voorgemonteerde wartelmoeren over het uiteinde van de leidingen schuiven.
- ▶ Op elk leidingsuiteinde flare-aansluiting tot stand brengen. Er hierbij voor zorgen dat:
 - de flare-uiteinden geen schrammen of gebreken vertonen;
 - de wandlengte van de kelk ① gelijkmatig is



OPMERKING

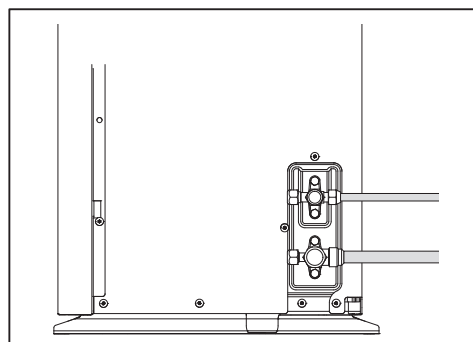
Ontsnappen van koelmiddel wegens verkeerd draaimoment

Bij een te laag draaimoment kan er koelmiddel ontsnappen.

Bij een te hoog draaimoment kan de leiding beschadigd worden en kan er daardoor eveneens koelmiddel ontsnappen.

- ▶ Schroefkoppelingen met correct draaimoment aandraaien.

- ▶ Koelmiddelleiding aan de buitenunit aansluiten, daarbij:
 - met steeksleutel of moersleutel tegenhouden
 - met draaimomentsleutel vastdraaien:
 - 1/4"-leiding met draaimoment 14 ... 18 Nm
 - 1/2"-leiding met draaimoment 50 ... 62 Nm (WSB 6)
 - 5/8"-leiding met draaimoment 63 ... 77 Nm (WSB 8, WSB 10)

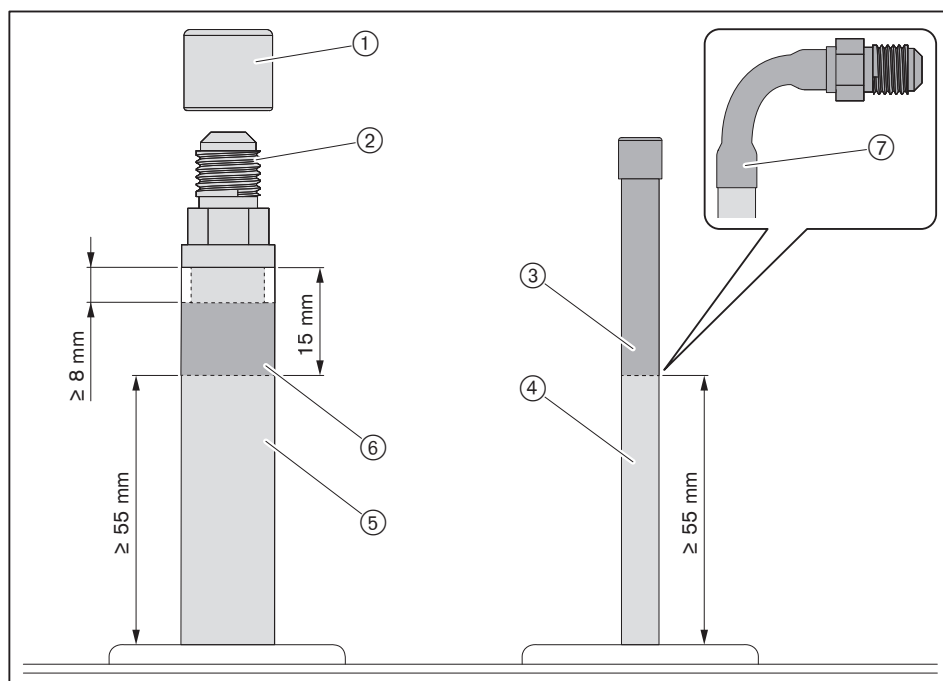




Binnenunit

Persoonlijke beschermingsmiddelen in acht nemen [hfst. 2.4.1].

- ▶ Leiding ④ met buissnijder doorsnijden, daarbij letten op maat voor scheidingsvlak ③.
- ▶ Kap ① van schraderventiel verwijderen.
- ▶ Stikstof aan het schraderventiel ② aansluiten.
- ▶ Leiding ④ vijlen, daarbij spoelen met stikstof.
- ✓ Spoelen met stikstof voorkomt dat spaanders in de leiding ④ komen.
- ▶ Stikstof van schraderventiel ② verwijderen.
- ▶ Leiding ⑤ met buissnijder doorsnijden, daarbij letten op maat voor scheidingsvlak ⑥.
- ▶ Stikstof met schraderventieladapter 1/4" ⑦ aan leiding ④ aansluiten.
- ▶ Leiding ⑤ vijlen, daarbij spoelen met stikstof.
- ✓ Spoelen met stikstof voorkomt dat spaanders in de leiding ⑤ komen.



De koelmiddelleiding mag voor het aansluiten alleen geperst of gesoldeerd worden.

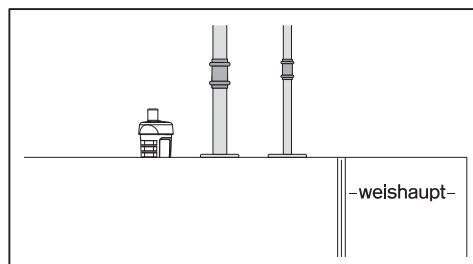
Persoonlijke beschermingsmiddelen in acht nemen [hfst. 2.4.1].



Als de koelmiddelleiding geperst wordt, is een door Weishaupt uitgebracht perssysteem nodig:

- geschikt voor koeltechniek
- geschikt voor het koelmiddel in de koelkring
- volgens EN ISO 14903 getest op hermetische dichtheid, dichtheidscontrolegraad A1

- ▶ Koelmiddelleiding aan de binnenunit aansluiten.



5 Installatie

5.1.4 Drukcontrole van de koelmiddelleiding uitvoeren



Verstikkingsgevaar door ontsnappend koelmiddel

De serviceventielen op de buitenunit zijn in de fabriek gesloten. Ontsnappend koelmiddel verzamelt zich op de vloer. Inademen van koelmiddel kan verstikking veroorzaken. Contact met de huid kan bevrozing veroorzaken.

- ▶ Serviceventielen voor de drukcontrole niet openen.



Explosiegevaar door ondichte flarekoppelingen

Ondoelmatig uitgevoerde werken kunnen tot het barsten van onderdelen leiden.

- ▶ Ervoor zorgen dat er tijdens de drukcontrole op de installatie:
 - geen personen aanwezig zijn;
 - geen voorwerpen in gevaar gebracht worden.

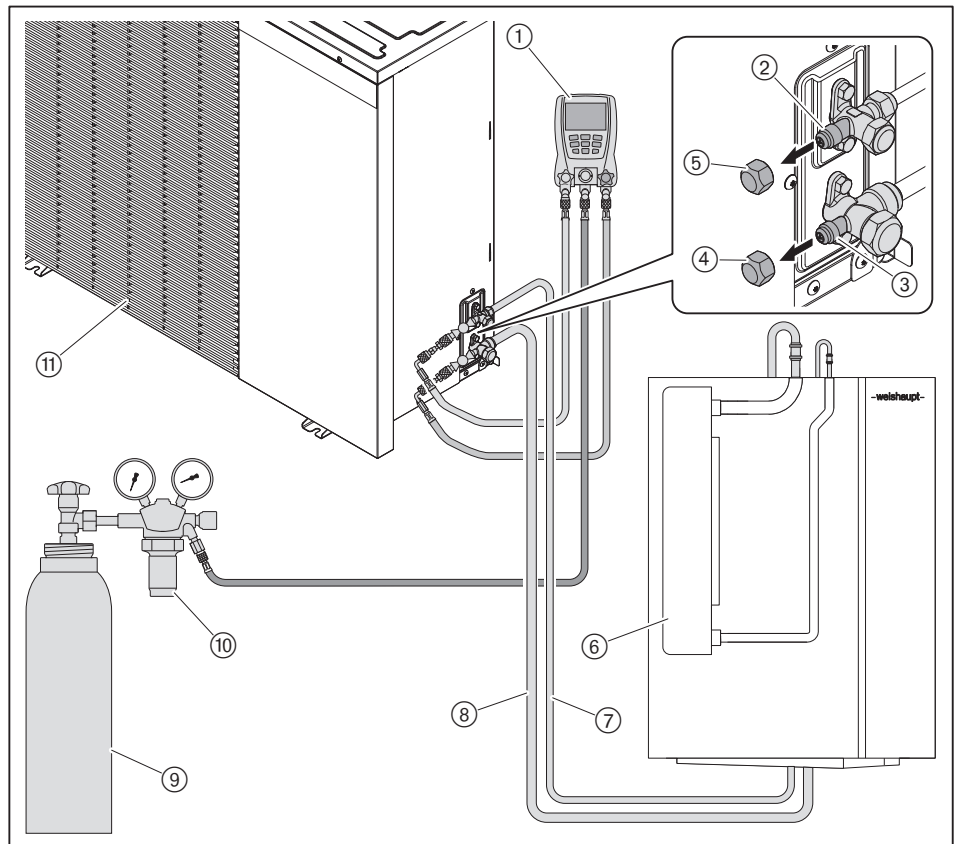


Persoonlijke beschermingsmiddelen in acht nemen [hfst. 2.4.1].

- ▶ Kap ④ van het schraderventiel ③ van de drukgasleiding afnemen.
- ▶ Manifold ① aansluiten op het schraderventiel van de drukgasleiding.
- ▶ Kap ⑤ van het schraderventiel ② van de vloeistofleiding afnemen.
- ▶ Manifold aansluiten aan het schraderventiel van de vloeistofleiding.
- ▶ Manometer ⑩ op de manifold aansluiten.
- ▶ Druktest met stikstof ⑨ uitvoeren:

Proefdruk koelmiddelleiding hogedrukzijde	45 bar
Testtijd	min 15 minuten

- ▶ Aansluitingen en verbindingen van de koelmiddelleiding controleren.
- ▶ Evt. ondichte plaatsen herstellen.
- ▶ Stikstofoverdruk uit de koelmiddelleiding en de binnenunit aflaten.



- ① Digitale manifold
- ② Schraderventiel serviceaansluiting van de vloeistofleiding
- ③ Schraderventiel serviceaansluiting drukgasleiding
- ④ Kap schraderventiel serviceaansluiting drukgasleiding
- ⑤ Kap schraderventiel serviceaansluiting vloeistofleiding
- ⑥ Binnenunit
- ⑦ Vloeistofleiding 1/4"
- ⑧ Drukgasleiding 1/2" (WSB 6) of 5/8" (WSB 8, WSB 10)
- ⑨ Stikstof
- ⑩ Drukverminderaar (manometer)
- ⑪ Buitenunit

5 Installatie



5.1.5 Koelmiddelleiding vacumeren

Persoonlijke beschermingsmiddelen in acht nemen [hfst. 2.4.1].

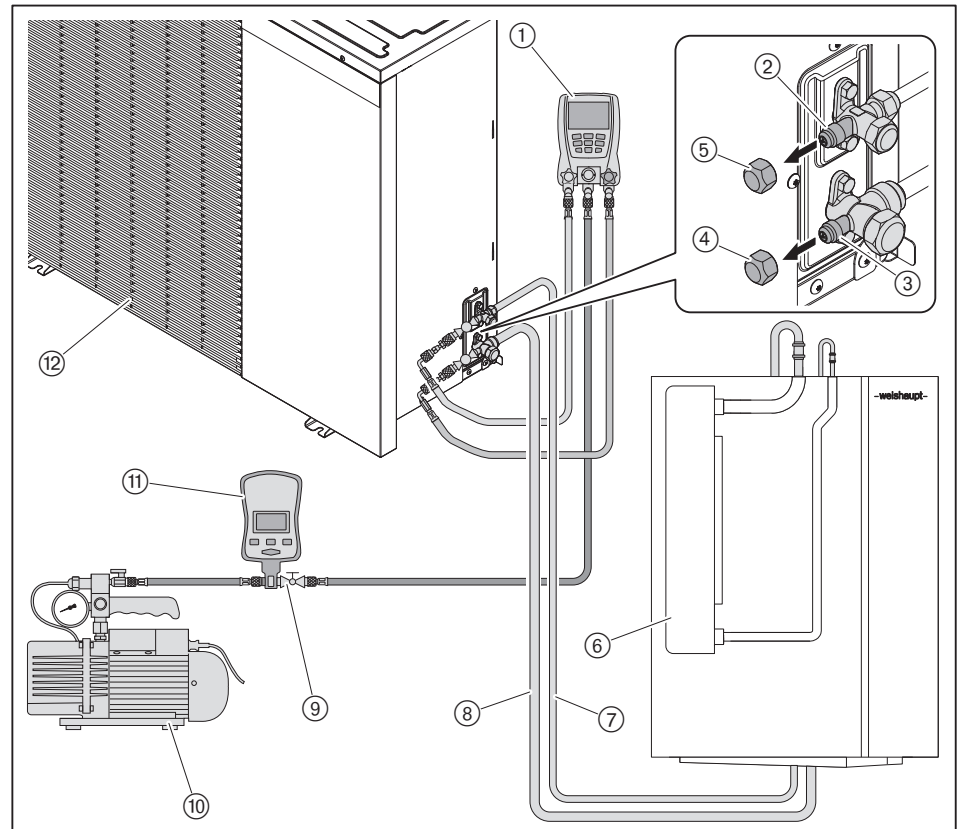
- ▶ Stikstofoverdruk uit de koelmiddelleiding en de binnenunit afdrukken.
- ▶ Kap ④ van het schraderventiel ③ van de drukgasleiding afnemen.
- ▶ Manifold ① aansluiten op het schraderventiel van de drukgasleiding.
- ▶ Kap ⑤ van het schraderventiel ② van de vloeistofleiding afnemen.
- ▶ Manifold ① op het schraderventiel van de vloeistofleiding aansluiten.
- ▶ Vacuümpomp ⑩ en vacuümmeter ⑪ op de manifold aansluiten.
- ▶ Leiding inclusief de binnenunit evacueren.

Als de koelmiddelleiding langer is dan 10 m:

- ▶ Bijkomend koelmiddel vullen [hfst. 5.1.6].

Als de koelmiddelleiding niet langer is dan 10 m:

- ▶ Ventielen van de manifold ① sluiten.
- ▶ Serviceventielen openen.
- ✓ Vacuüm wordt gebroken.
- ▶ Manifold-leidingen weer van de schraderventielen ② en ③ verwijderen.
- ▶ Schraderventielen met kappen afsluiten.
- ▶ Vacuümmeter verwijderen.



- ① Digitale manifold
- ② Schraderventiel serviceaansluiting van de vloeistofleiding
- ③ Schraderventiel serviceaansluiting drukgasleiding
- ④ Kap schraderventiel serviceaansluiting drukgasleiding
- ⑤ Kap schraderventiel serviceaansluiting vloeistofleiding
- ⑥ Binnenunit
- ⑦ Vloeistofleiding 1/4"
- ⑧ Drukgasleiding 1/2" (WSB 6) of 5/8" (WSB 8, WSB 10)
- ⑨ Afsluitinrichting
- ⑩ Vacuümpomp
- ⑪ Vacuümmeter
- ⑫ Buitenunit

5 Installatie

5.1.6 Bijkomend koelmiddel vullen

De buitenunit is reeds met koelmiddel gevuld. Het koelmiddel volstaat voor een koelmiddelleiding van 10 m lengte. Als deze 10 m wordt overschreden, moet voor elke extra meter lengte koelmiddel bijgevuld worden.

	WSB 6	WSB 8 WSB 10
Voor elke bijkomende meter lengte bijvullen	20 g	25 g
Totale vulhoeveelheid koelmiddel	max 1,50 kg	max 1,675 kg

Voorbeeld

Vorgevuld koelmiddel volstaat voor leidinglengte	10 m
Daadwerkelijke lengte van de koelmiddelleiding	14 m
Vorgevulde koelmiddelhoeveelheid volgens typeplaatje	1,3 kg
Bijkomend bij te vullen koelmiddel (4 m à 25 g)	100 g
Totale hoeveelheid	1,4 kg

- ▶ Leidinglengte meten.
- ▶ Nodige koelmiddelhoeveelheid berekenen.
- ▶ Als er bijkomend koelmiddel nodig is, volgende werken doorvoeren.
- ▶ Toegelaten vulhoeveelheid koelmiddel aanhouden.



OPMERKING

Schade aan het toestel door ongeschikt koelmiddel

Ongeschikt koelmiddel leidt tot storingen en beschadigingen.

- ▶ Enkel koelmiddel R32 gebruiken.



OPMERKING

Schade aan de compressor door te veel koelmiddel

Overvullen kan tot het barsten en daardoor tot verwondingen leiden.

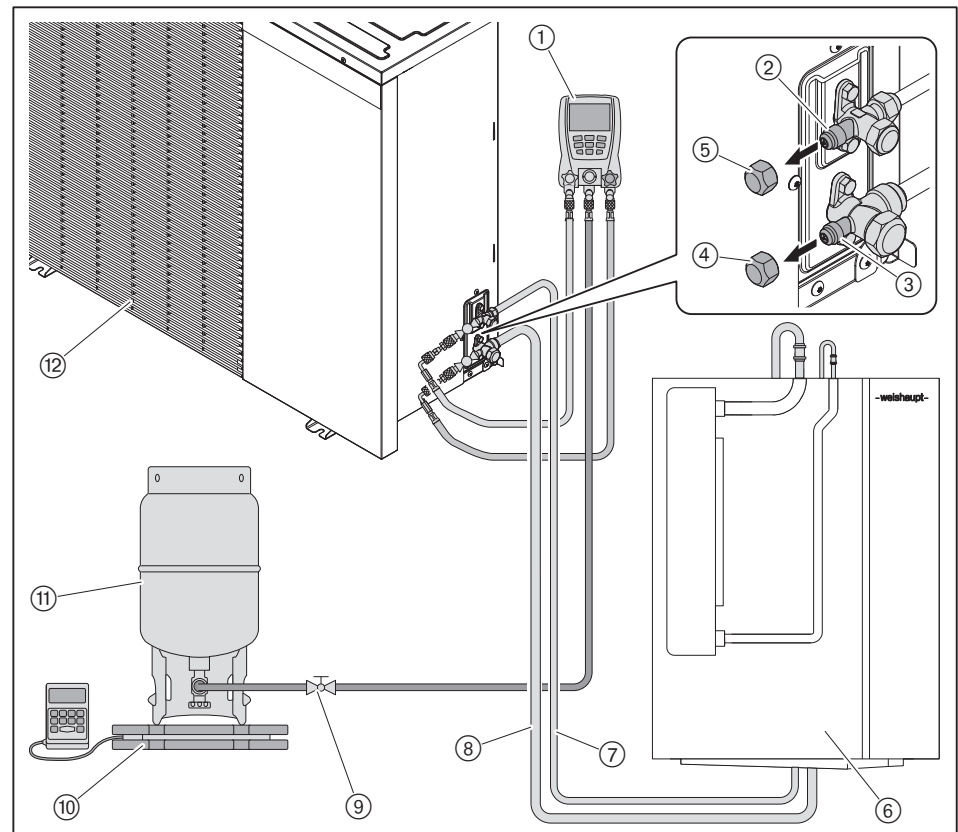
- ▶ Vulhoeveelheid nauwkeurig respecteren.



Koelmiddelleidingen en binnenunit zijn onder vacuüm.

Persoonlijke beschermingsmiddelen in acht nemen [hfst. 2.4.1].

- Digitale weegschaal ⑩ is noodzakelijk.
- ▶ Poederblusser klaarhouden.
 - ▶ Via het schraderventiel van de vloeistofleiding ② de berekende hoeveelheid vloeibaar koelmiddel ⑪ bijvullen.
 - ▶ Schraderventielen met kappen ④ en ⑤ afsluiten.
 - ▶ Dichtheid met lekdetector controleren.



- ① Digitale manifold
- ② Schraderventiel serviceaansluiting van de vloeistofleiding
- ③ Schraderventiel serviceaansluiting drukgasleiding
- ④ Kap schraderventiel serviceaansluiting drukgasleiding
- ⑤ Kap schraderventiel serviceaansluiting vloeistofleiding
- ⑥ Binnenunit
- ⑦ Vloeistofleiding 1/4"
- ⑧ Drukgasleiding 1/2" (WSB 6) of 5/8" (WSB 8, WSB 10)
- ⑨ Afslutinrichting
- ⑩ Digitale weegschaal
- ⑪ Koelmiddel R32
- ⑫ Buitenunit

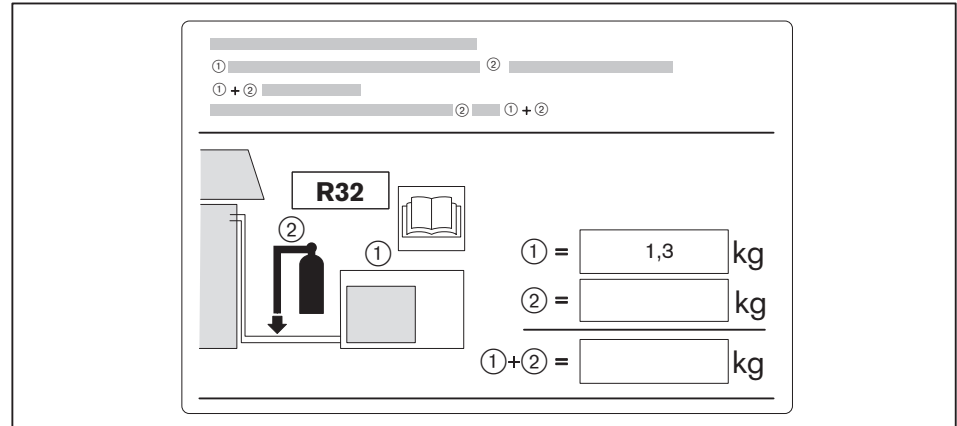
5 Installatie

5.1.7 Koelmiddelhoeveelheid noteren

Als er extra koelmiddel bijgevoeld werd:

- ▶ Extra bijgevoelde koelmiddelhoeveelheid ② noteren op het typeplaatje aan de buitenunit.
- ▶ Hoeveelheden ① en ② optellen en totale hoeveelheid noteren.

Voorbeeld



Bij de binnenunit wordt een beschermfolie geleverd.

- ▶ Beschermfolie over het typeplaatje aanbrengen.

5.1.8 Koelmiddel vrijgeven



Explosiegevaar door hoge druk

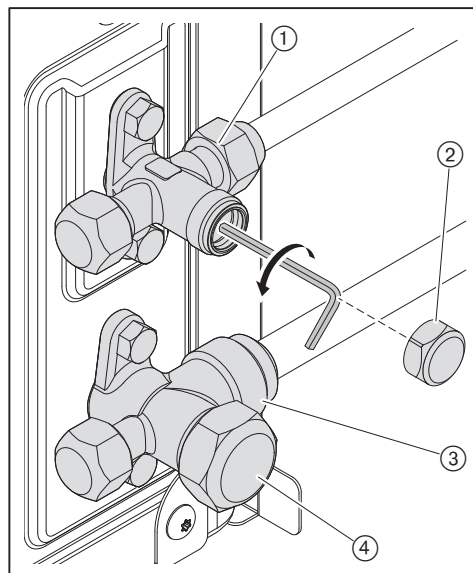
Bij werking met gesloten serviceventielen wordt er een hoge druk opgebouwd. Dit kan tot barsten van onderdelen leiden.

- ▶ Spanningstoever enkel inschakelen wanneer de serviceventielen op de buitenunit geopend zijn.



Persoonlijke beschermingsmiddelen in acht nemen [hfst. 2.4.1].

- ▶ Vooraleer het koelmiddel vrijgegeven wordt, verzekeren dat:
 - de druktest uitgevoerd werd;
 - de koelmiddelleiding gevacumeerd werd.
- ▶ Kap ② van het serviceventiel van de vloeistofleiding afnemen.
- ▶ Serviceventiel van de vloeistofleiding ① openen tot de aanslag.
- ▶ Kap ④ van het serviceventiel van de drukgasleiding afnemen.
- ▶ Serviceventiel van de drukgasleiding ③ openen tot de aanslag.
- ✓ Koelmiddel stroomt hoorbaar in de leiding.
- ▶ Serviceventiel met kappen ④ en ② afsluiten.



- ① Serviceventiel vloeistofleiding 1/4"
- ② Kap serviceventiel vloeistofleiding
- ③ Serviceventiel drukgasleiding 1/2" (WSB 6) of 5/8" (WSB 8, WSB 10)
- ④ Kap serviceventiel drukgasleiding

5.1.9 Dichtheid van de koelkring controleren

De eisen van verordening (EU) 2024/573 inzake gefluoreerde broeikasgassen (F-gassenverordening) en de nationale voorschriften in acht nemen.

- ▶ Dichtheid met lekdetector controleren.

5 Installatie

5.2 Elektrische aansluiting



WAARSCHUWING

Levensgevaar door elektrische schok

Werken onder spanning kan tot elektrische schokken leiden. De hoofdschakelaar aan de binnenunit schakelt enkel de binnenunit uit.

- ▶ Vóór het begin van de werken de binnen- en de buitenunit buiten spanning plaatsen.
- ▶ Tegen onverwachts herinschakelen beveiligen.



WAARSCHUWING

Levensgevaar door elektrische schok

Het elektrische verwarmingselement in de binnenunit heeft een aparte spanningstoevoer.

Werken onder spanning kan tot elektrische schokken leiden.

- ▶ Spanningstoevoer naar het elektrische verwarmingselement vóór het begin van de werken uitschakelen.
- ▶ Tegen onverwachts herinschakelen beveiligen.



OPMERKING

Schade door verkeerde plaatsing van de leiding

Hete compressor en hete buizen kunnen de elektrische installatie beschadigen.

- ▶ Kabels zo bevestigen, dat ze niet in aanraking komen met hete onderdelen.

De elektrische aansluiting mag alleen door gekwalificeerde elektrotechnici uitgevoerd worden. Daarbij de plaatselijk geldende voorschriften naleven.

Leiding tegen omgevingsinvloeden beschermen, bijv. vuil, afval, water, UV-straling. Evt. de leiding voorzien van een beschermmantel.

- ▶ Spanningstoevoer plaatsen en kabels volgens het aansluitschema aansluiten [hfst. 5.2.1].



GEVAAR

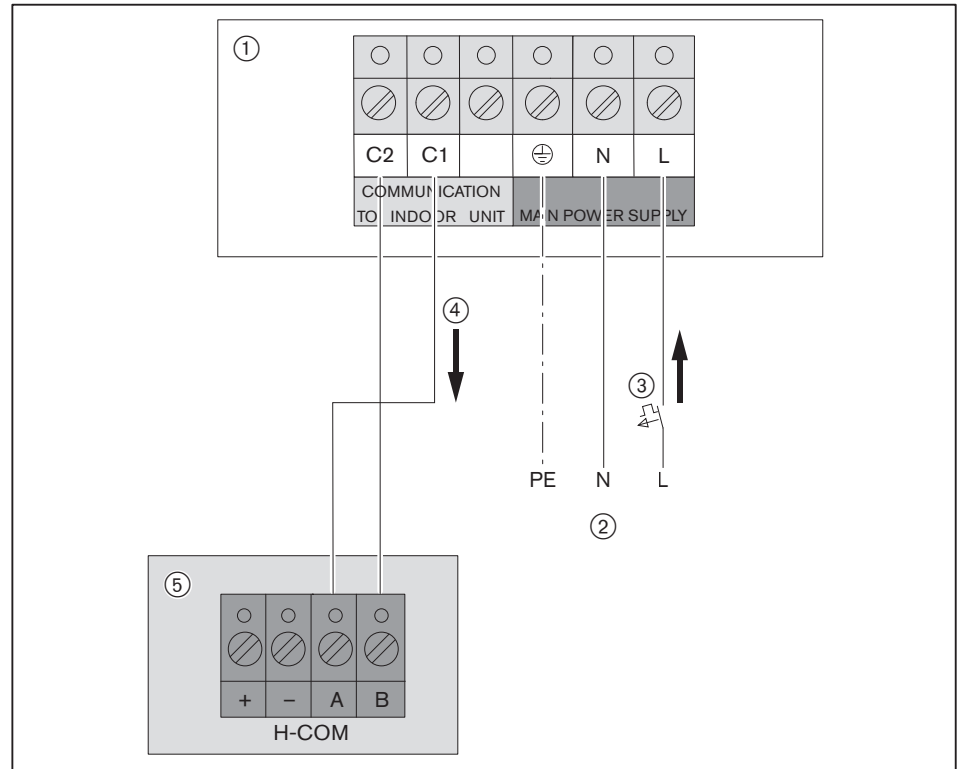
Explosiegevaar door hoge druk

Bij werking met gesloten serviceventielen wordt er een hoge druk opgebouwd. Dit kan tot barsten van onderdelen leiden.

- ▶ Spanningstoevoer enkel inschakelen wanneer de serviceventielen op de buitenunit geopend zijn.

5.2.1 Aansluitschema

Opmerking betreffende de elektrische aansluiting in acht nemen [hfst. 5.2].



Nr.	Aansluiting	Omschrijving
①	Buitenunit	-
②	Voedingsleiding van de verdeelinrichting naar de buitenunit	[hfst. 3.4.2]
③	Zekering extern	[hfst. 3.4.2]
④	Verbinding van de buitenunit naar de binnenunit	Diameter 2 x 0,75 mm ² , afgeschermd, paarsgewijs getwist
⑤	Binnenunit	4-polige stekker (roze)

6 Inbedrijfstelling

6 Inbedrijfstelling

Zie montage- en bedieningsrichtlijnen binnenunit.

- ▶ Type en serienummer in het tekstveld invoeren [hfst. 3.2].

7 Buitenbedrijfstelling

Zie montage- en bedieningsrichtlijnen binnenunit.

8 Onderhoud

8.1 Aanwijzingen voor het onderhoud



GEVAAR

Verstikkingsgevaar door ontsnappend koelmiddel

Lekkend koelmiddel verzamelt zich op de bodem.

Inademen kan verstikking tot gevolg hebben. Contact met de huid kan bevriezing veroorzaken.

- ▶ Koelkring niet beschadigen.



WAARSCHUWING

Levensgevaar door elektrische schok

Werken onder spanning kan tot elektrische schokken leiden. De hoofdschakelaar aan de binnenunit schakelt enkel de binnenunit uit.

- ▶ Vóór het begin van de werken de binnen- en de buitenunit buiten spanning plaatsen.
- ▶ Tegen onverwachts herinschakelen beveiligen.



WAARSCHUWING

Levensgevaar door elektrische schok

Het elektrische verwarmingselement in de binnenunit heeft een aparte spanningstoevoer.

Werken onder spanning kan tot elektrische schokken leiden.

- ▶ Spanningstoevoer naar het elektrische verwarmingselement vóór het begin van de werken uitschakelen.
- ▶ Tegen onverwachts herinschakelen beveiligen.



GEVAAR

Explosiegevaar door niet-ontladen condensator

De warmtepomp bevat brandbaar koelmiddel. Een vonk van de condensator kan een explosie veroorzaken.

- ▶ Voor het begin van de werkzaamheden ca. 5 minuten wachten.
- ✓ De elektrische spanning wordt afgebouwd.



VOORZICHTIG

Verbrandingsgevaar door hete onderdelen

Hete onderdelen kunnen tot brandwonden leiden.

- ▶ Onderdelen niet aanraken.
- ▶ Onderdelen laten afkoelen.



VOORZICHTIG

Verwondingsgevaar door scherpe randen

Scherpe randen op de bouwonderdelen kunnen tot verwondingen leiden.

- ▶ Beschermingshandschoenen dragen.
- ▶ Letten op scherpe randen.



OPMERKING

Schade aan het milieu door lekkend koelmiddel

Koelmiddel bevat gefluoreerde broeikasgassen en mag volgens het protocol van Kyoto niet in de atmosfeer terecht komen.

- ▶ Koelkring niet beschadigen.

Het onderhoud mag alleen door gekwalificeerde vaklui uitgevoerd worden. Het toestel moet één keer per jaar onderhouden worden. Naargelang de installatie-omstandigheden kan een frequentere controle noodzakelijk zijn.

Volgens verordening (EU) 2024/573 moet bij toestellen, die hoeveelheden van 5 ton CO₂-equivalent of meer gefluoreerde broeikasgassen bevatten, tenminste elke 12 maanden een lekttest uitgevoerd en gedocumenteerd worden [hfst. 3.4.11].



Weishaupt beveelt een onderhoudscontract aan om verplichte inspectie- en onderhoudswerken te garanderen.

Minstens een keer per jaar controleren of het toestel niet vuil is (bijv. aanwezigheid van bladeren e.d.) en evt. het toestel reinigen.

Vóór elk onderhoud

- ▶ De gebruiker vóór het begin over de onderhoudswerken informeren.
- ▶ Koppel de installatie los van de spanningstoevoer via een bouwkundig aangebrachte zekering en beveilig deze tegen onverwachts opnieuw inschakelen.
- ▶ Onderhoudeksel afnemen [hfst. 5.1.2].

Onderhoud



De onderhoudsstappen overeenkomstig de meegeleverde inspectiekaart uitvoeren en documenteren (druknr. 837579xx).

Na elk onderhoud

Voor de dichtheidscontrole van de koelkring moeten de nationale voorschriften in acht genomen worden.

- ▶ Visuele controle doorvoeren:
 - Correcte buisverbindingen
 - Controleren of de koelmiddelleiding en de isolatie beschadigd zijn
 - De isolatie van de koelmiddelleiding op volledigheid controleren
 - Controleren of de elektrische leidingen beschadigd zijn
 - Onderdelen op corrosie controleren
- ▶ Evt. beschadigde elektrische kabels en onderdelen vervangen.
- ▶ Evt. beschadigde koelmiddelleiding en isolatie vervangen.
- ▶ Na de herstelling van de koelkring drukcontrole uitvoeren.
- ▶ Dichtheid met lekdetector controleren.
- ▶ Werkingstest uitvoeren.
- ▶ Uitgevoerde werken in het interventierapport en op de inspectiekaart documenteren.
- ▶ Onderhoudeksel monteren.

8.2 Componenten

Naast de op de inspectiekaart vermelde onderhoudsinstructies, moet de constructieve levensduur van onderstaande componenten gecontroleerd worden.

Componenten die een toenemende slijtage vertonen of waarvan de constructief bepaalde levensduur overschreden is of voor het volgende onderhoud overschreden wordt, moeten uit voorzorg vervangen worden.

- ▶ Constructief bepaalde levensduur van de componenten controleren.
- ▶ Evt. componenten vervangen.

Componenten	Constructief bepaalde levensduur
Hogedrukschakelaar	10 jaar

8 Onderhoud

8.3 Buitenunit reinigen

Aanwijzingen voor het onderhoud in acht nemen [hfst. 8.1].

De buitenunit moet minstens één keer per jaar, best vóór het begin van het stookseizoen, gereinigd worden.



Verwondingsgevaar door scherpe randen

Scherpe randen op de verdamper kunnen tot verwondingen leiden.
▶ Bij het reinigen van de verdamper beschermingshandschoenen dragen.



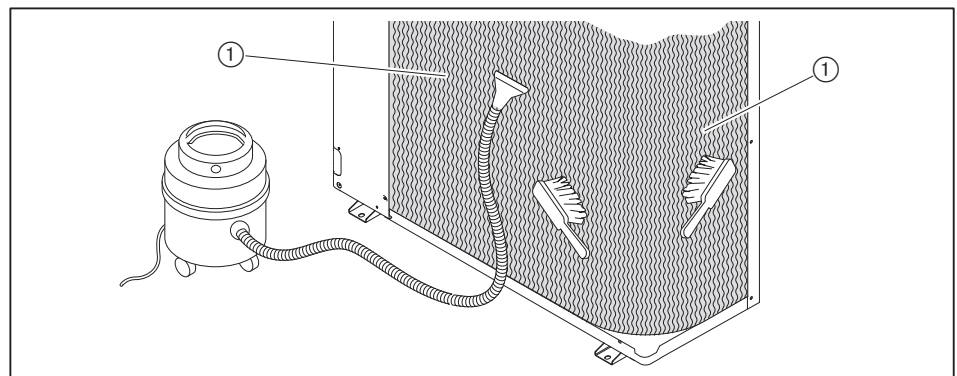
Schade aan het toestel door verkeerde reiniging

Binnendringend water kan de elektrische componenten beschadigen.
Scherpe voorwerpen kunnen de verdamper en bijgevolg de koelkring beschadigen.
▶ Bekleding enkel met een vochtige doek schoonmaken.
▶ Verdamper enkel met zachte borstel of stofzuiger schoonmaken.



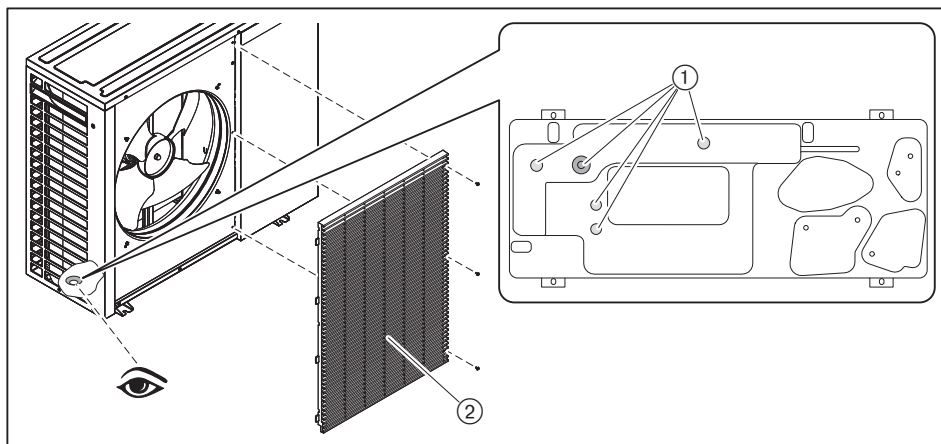
Persoonlijke beschermingsmiddelen in acht nemen [hfst. 2.4.1].

- ▶ Bladeren en vuildeeltjes met een zachte borstel van de verdamper ① verwijderen.
- ▶ Evt. verdamper met een stofzuiger schoonmaken.



Condensaatafvoer controleren

- ▶ Luchtrooster ② verwijderen.
- ▶ Condensaatafvoeropeningen ① en condensaatkuip controleren.
- ▶ Evt. schoonmaken.
- ✓ Het condensaat kan ongehinderd aflopen.

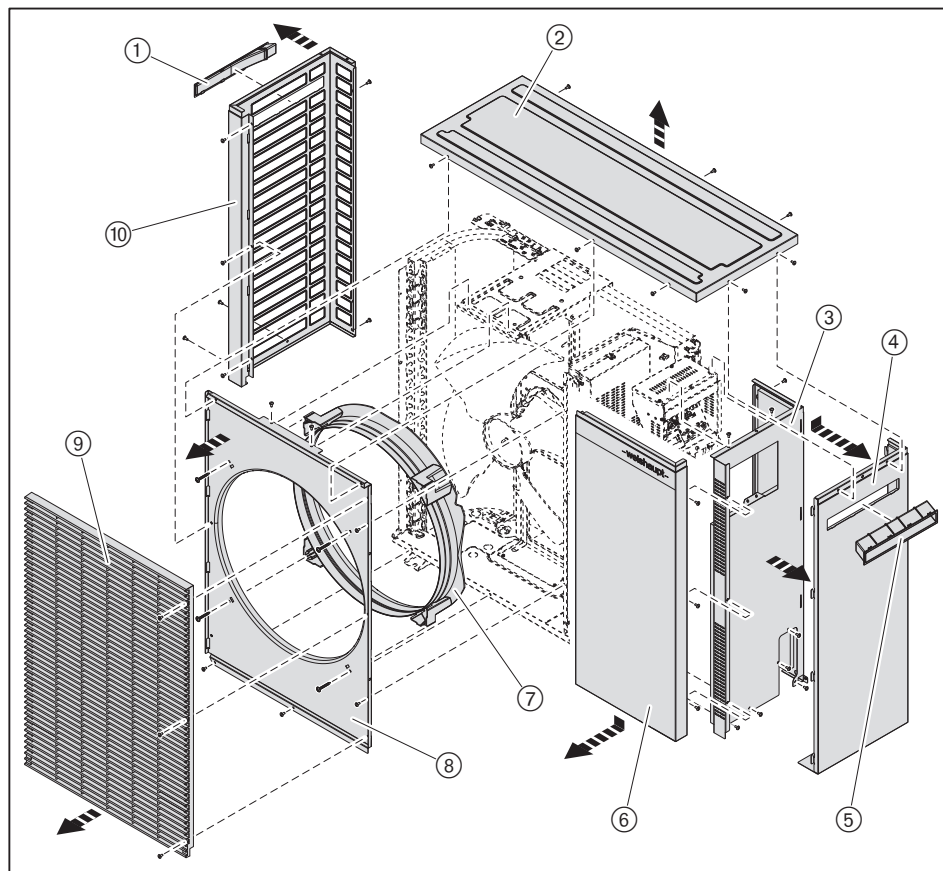


8 Onderhoud

8.4 Bekleding vervangen

Aanwijzingen voor het onderhoud in acht nemen [hfst. 8.1].

- ▶ Onderhoudeksel ④ losmaken en afnemen [hfst. 5.1.2].
- ▶ Handgreep ⑤ afnemen.
- ▶ Behuizingsdeksel ② afnemen.
- ▶ Luchtrooster ⑨ losmaken en afnemen.
- ▶ Voorwand ⑥ (Weishaupt Logo) losmaken en afnemen.
- ▶ Zijwand ③ afnemen.
- ▶ Voorwand ⑧ en sproeiring ⑦ afnemen.
- ▶ Luchtrooster verdamper ⑩ afnemen.
- ▶ Handgreep ① afnemen.
- ▶ Bekleding in omgekeerde volgorde monteren.



8.5 Koelkring herstellen

Aanwijzingen voor het onderhoud in acht nemen [hfst. 8.1].



Vóór de aanvang van het werk ervoor zorgen dat alle veiligheidsmaatregelen voor de koelkring in acht genomen worden [hfst. 2.4.4].



WAARSCHUWING

Verwondingsgevaar door druk

Herstellingswerken aan een onder druk staande installatie kunnen leiden tot het ontsnappen van gassen en/of stoffen (bijv. verstoven koelmachineolie).

- ▶ Ervoor zorgen dat het hele systeem drukloos is, evt. met manifold controleren.



WAARSCHUWING

Brandgevaar door verhitte koelmachineolie

Zelfs met niet-ontvlambaar koelmiddel kan verhitting van ingesloten olieresten of isolatiemateriaal brand veroorzaken.

Als er aan de koelkring werkzaamheden uitgevoerd worden, waarbij hitte ontstaat:

- ▶ Poederblusser klaarhouden.



OPMERKING

Schade aan het toestel door ongeschikt koelmiddel

Ongeschikt koelmiddel leidt tot storingen en beschadigingen.

- ▶ Enkel koelmiddel R32 gebruiken.



OPMERKING

Schade aan de compressor door te veel koelmiddel

Overvullen kan tot het barsten en daardoor tot verwondingen leiden.

- ▶ Vulhoeveelheid nauwkeurig respecteren.



Persoonlijke beschermingsmiddelen in acht nemen [hfst. 2.4.1].

- ▶ Vereiste hoeveelheid koelmiddel op het typeplaatje aflezen, daarbij rekening houden met [hfst. 5.1.6] extra ingevulde hoeveelheid koelmiddel.
- ▶ Met pomp het in het toestel aanwezige koelmiddel volledig opzuigen.
- ▶ Opgezogen koelmiddel vakkundig afvoeren [hfst. 2.5].
- ▶ Koelkring spoelen met beschermend gas (stikstof).
- ▶ Koelmiddelleiding vacumeren [hfst. 5.1.5].
- ▶ Koelkring spoelen met beschermend gas (stikstof).
- ▶ Evt. ondichte plaatsen herstellen.
- ▶ Drukcontrole van de koelmiddelleiding uitvoeren [hfst. 5.1.4].
- ▶ Koelmiddelleiding vacumeren [hfst. 5.1.5].
- ▶ Vloeibaar koelmiddel R32 geleidelijk aan bijvullen [hfst. 5.1.6].
- ▶ Dichtheid van de koelkring controleren [hfst. 5.1.9].
- ▶ Buisverbindingen sluiten.

9 Technische documenten

9 Technische documenten

9.1 Omrekeningstabel drukeenheid

Bar	Pascal			
	Pa	hPa	kPa	MPa
0,1 mbar	10	0,1	0,01	0,00001
1 mbar	100	1	0,1	0,0001
10 mbar	1 000	10	1	0,001
100 mbar	10 000	100	10	0,01
1 bar	100 000	1 000	100	0,1
10 bar	1 000 000	10 000	1 000	1

9.2 Drukapparatuur

De drukapparatuur voldoet aan de basisvereisten van de Richtlijn Drukapparatuur 2014/68/EU volgens de volgende Conformiteitsbeoordelingsprocedure:

Type	Druktoestel	Beoordelingsprocedure	
		Categorie	Module
WSB 6-A-RME-A WSB 8-A-RME-A WSB 10-A-RME-A	Compressor	II	D1
	Hogedrukschakelaar	IV	B en D

9.3 Voelerkenwaarden

Temperatuurvoeler aan de inverter (HST)
luchtaanzuigvoeler (OAT)
warmtewisselaarvoeler AG ingand (OCT)
warmtewisselaarvoeler AG midden (OMT)

NTC 10 kΩ

°C	Ω	°C	Ω	°C	Ω	°C	Ω
-40	401 860	-4	41 681	32	7 379	68	1 883
-39	373 810	-3	39 477	33	7 074	69	1 820
-38	347 933	-2	37 405	34	6 783	70	1 760
-37	324 043	-1	35 455	35	6 506	71	1 702
-36	301 975	0	33 621	36	6 241	72	1 646
-35	281 577	1	31 893	37	5 989	73	1 593
-34	262 710	2	30 266	38	5 749	74	1 541
-33	245 249	3	28 733	39	5 520	75	1 492
-32	229 079	4	27 288	40	5 301	76	1 444
-31	214 096	5	25 925	41	5 093	77	1 398
-30	200 204	6	24 639	42	4 894	78	1 354
-29	187 316	7	23 425	43	4 703	79	1 311
-28	175 354	8	22 279	44	4 522	80	1 270
-27	164 243	9	21 197	45	4 348	81	1 231
-26	153 918	10	20 175	46	4 182	82	1 193
-25	144 317	11	19 208	47	4 024	83	1 156
-24	135 385	12	18 294	48	3 872	84	1 121
-23	127 071	13	17 430	49	3 727	85	1 087
-22	119 328	14	16 612	50	3 588	86	1 054
-21	112 112	15	15 837	51	3 455	87	1 022
-20	105 385	16	15 104	52	3 328	88	992
-19	99 109	17	14 409	53	3 207	89	962
-18	93 252	18	13 751	54	3 090	90	934
-17	87 783	19	13 127	55	2 978	91	906
-16	82 674	20	12 535	56	2 871	92	880
-15	77 898	21	11 974	57	2 769	93	854
-14	73 432	22	11 441	58	2 671	94	829
-13	69 253	23	10 936	59	2 577	95	805
-12	65 341	24	10 456	60	2 486	96	782
-11	61 678	25	10 000	61	2 399	97	760
-10	58 246	26	9 567	62	2 316	98	738
-9	55 028	27	9 155	63	2 237	99	718
-8	52 011	28	8 764	64	2 160	100	698
-7	49 179	29	8 391	65	2 086	101	678
-6	46 522	30	8 037	66	2 016	102	659
-5	44 026	31	7 700	67	1 948	103	641

9 Technische documenten

Drukgasvoeler (CTT)

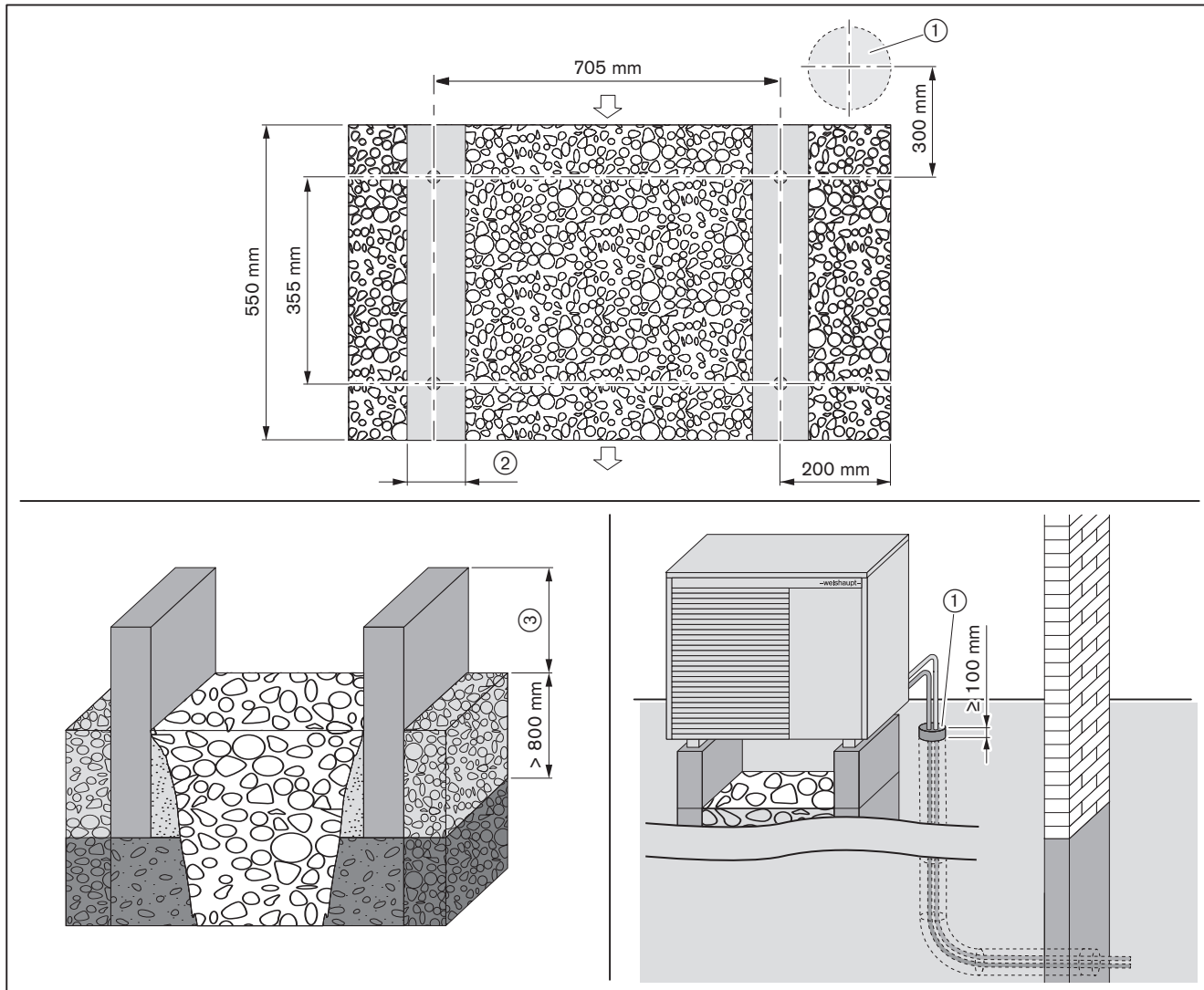
NTC 50 kΩ




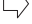
°C	Ω	°C	Ω	°C	Ω	°C	Ω
-30	1 001 020	9	105 986	48	19 360	87	5 111
-29	936 582	10	100 873	49	18 635	88	4 958
-28	876 768	11	96 040	50	17 941	89	4 810
-27	821 214	12	91 470	51	17 277	90	4 668
-26	769 588	13	87 148	52	16 641	91	4 531
-25	721 585	14	83 058	53	16 033	92	4 398
-24	676 926	15	79 186	54	15 450	93	4 270
-23	635 355	16	75 519	55	14 892	94	4 146
-22	596 638	17	72 046	56	14 357	95	4 027
-21	560 560	18	68 755	57	13 845	96	3 911
-20	526 923	19	65 635	58	13 354	97	3 800
-19	495 546	20	62 677	59	12 883	98	3 692
-18	466 262	21	59 870	60	12 431	99	3 588
-17	438 917	22	57 207	61	11 997	100	3 488
-16	413 370	23	54 680	62	11 582	101	3 390
-15	389 491	24	52 280	63	11 183	102	3 296
-14	367 159	25	50 000	64	10 800	103	3 205
-13	346 266	26	47 834	65	10 432	104	3 117
-12	326 707	27	45 775	66	10 079	105	3 032
-11	308 391	28	43 818	67	9 739	106	2 950
-10	291 229	29	41 957	68	9 413	107	2 870
-9	275 141	30	40 186	69	9 100	108	2 793
-8	260 053	31	38 500	70	8 799	109	2 718
-7	245 897	32	36 896	71	8 510	110	2 646
-6	232 609	33	35 369	72	8 231	111	2 576
-5	220 130	34	33 914	73	7 964	112	2 508
-4	208 406	35	32 528	74	7 706	113	2 442
-3	197 387	36	31 207	75	7 458	114	2 378
-2	187 025	37	29 947	76	7 220	115	2 317
-1	177 277	38	28 746	77	6 990	116	2 257
0	168 103	39	27 600	78	6 769	117	2 199
1	159 466	40	26 507	79	6 557	118	2 143
2	151 330	41	25 464	80	6 352	119	2 088
3	143 664	42	24 468	81	6 154	120	2 035
4	136 438	43	23 517	82	5 964	121	1 984
5	129 623	44	22 609	83	5 781	122	1 935
6	123 194	45	21 741	84	5 604	123	1 886
7	117 126	46	20 911	85	5 433	124	1 840
8	111 397	47	20 118	86	5 269	125	1 794

10 Ontwerp

10.1 Funderingsplan

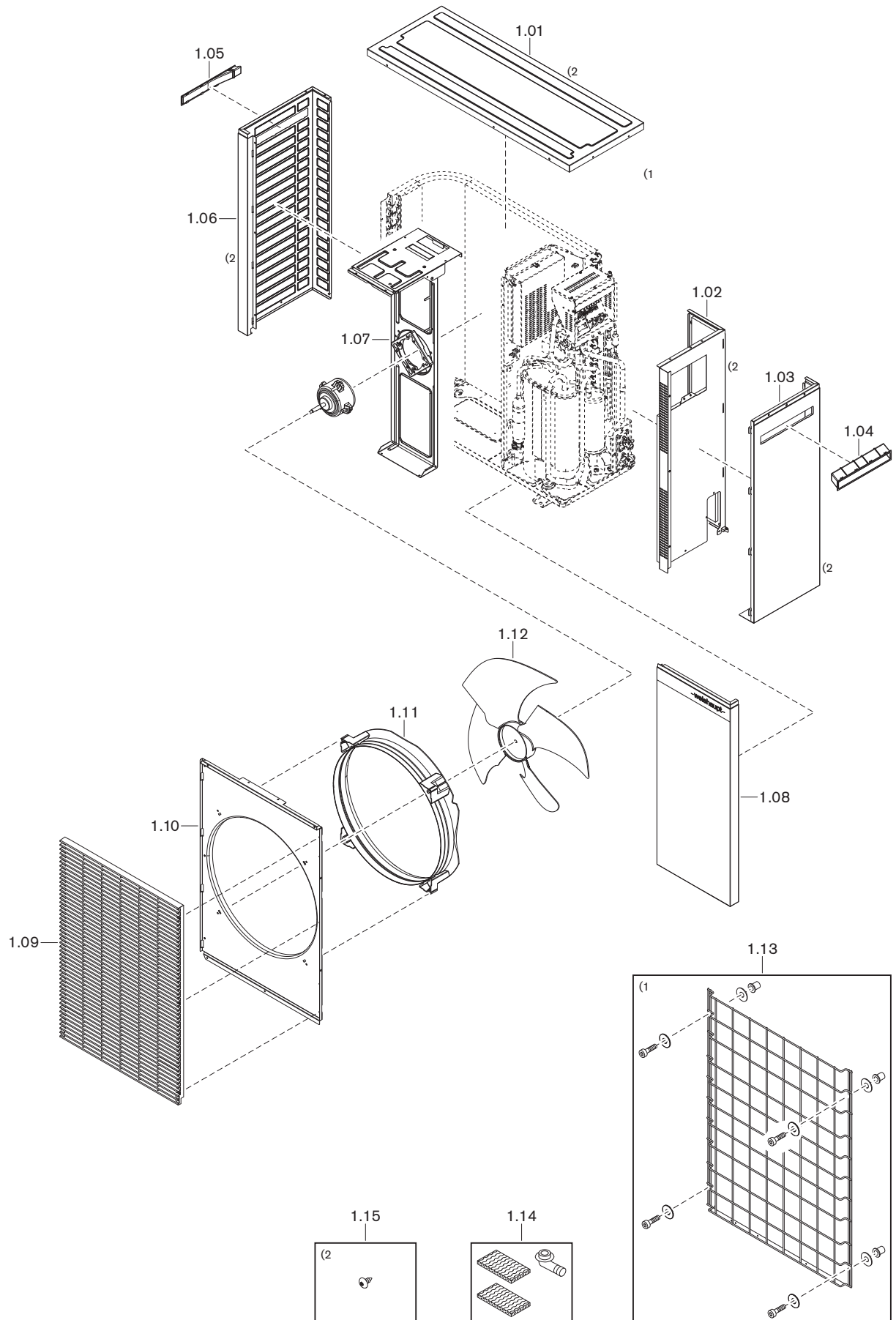
Installatievoorwaarden voor de koelmiddelleiding in acht nemen [hfst. 5.1.1].



-  Grindlaag / Drainagezone (minstens tot vorstdiepte)
-  Betonsokkel
-  Waterdoorlatende bodem
-  Luchtstroomrichting
- ① Beschermbuis DN 150 voor koelmiddelleiding
- ② 100 mm
(bij montage van een vlakke console 180 mm)
- ③ Minstens 100 mm boven de grond
minstens 200 mm boven de te verwachten sneeuwhoogte

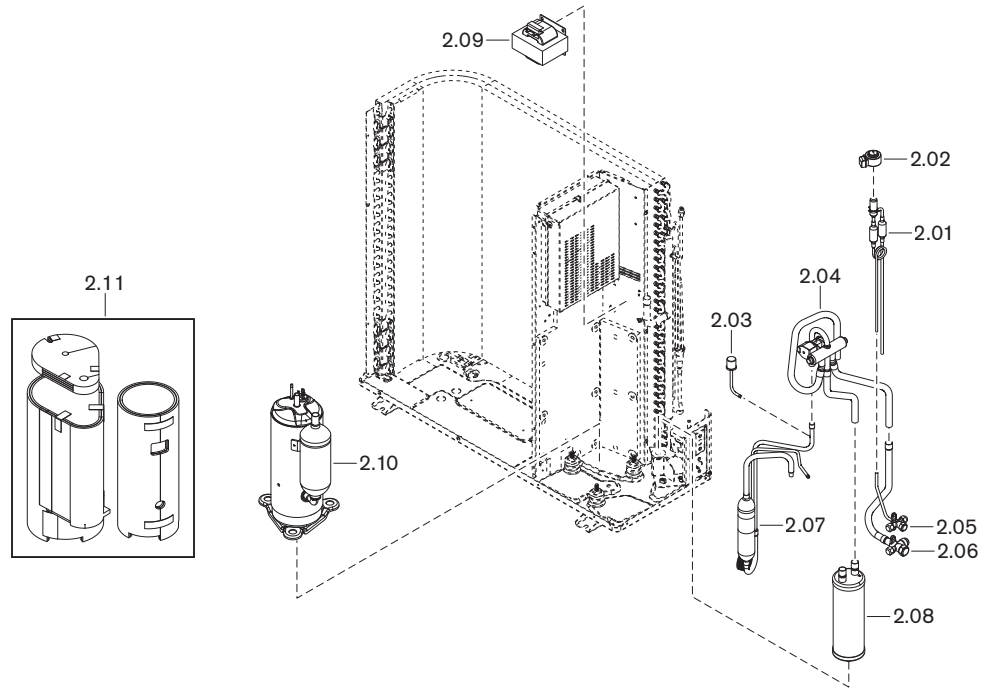
11 Wisselstukken

11 Wisselstukken



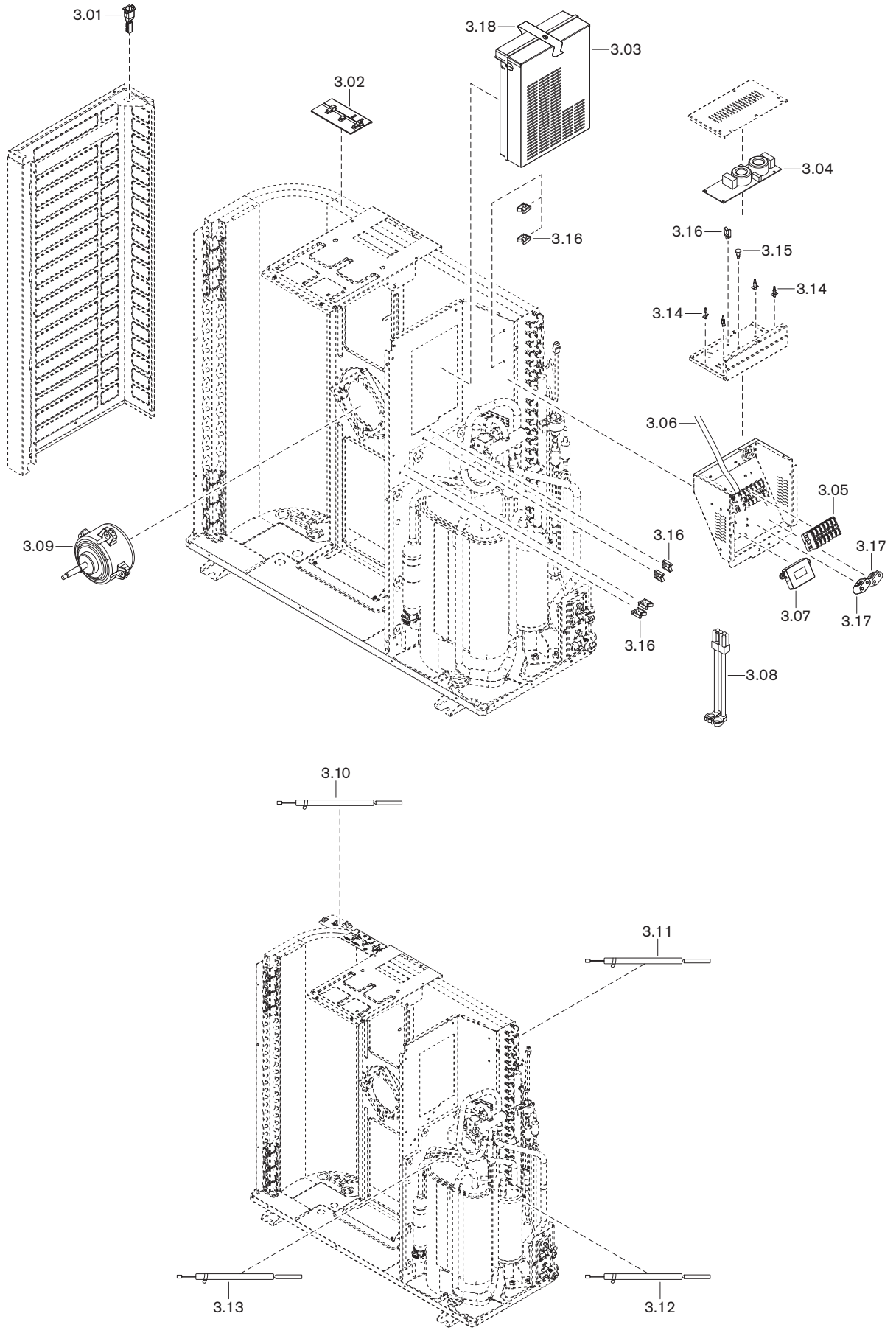
Pos.	Benaming	Bestelnr.
1.01	Behuizingsdeksel	503 002 04 532
1.02	Zijwand	503 002 04 552
1.03	Serviceafdekking	503 002 04 582
1.04	Rechter handgreep	503 002 04 642
1.05	Linker handgreep	503 002 04 652
1.06	Luchtrooster verdamper	503 002 04 562
1.07	Ophanging ventilatormotor	503 002 04 592
1.08	Voorwand Weishaupt Logo	503 002 04 572
1.09	Luchtrooster	503 002 04 632
1.10	Voorwand	503 002 04 542
1.11	Sproeiring	503 002 04 662
1.12	Ventilatorschoep	503 002 04 722
1.13	Beschermroosterset WSB 6/8/10	511 505 05 022
	– Schroefkoppelingssset voor beschermrooster	511 504 01 522
1.14	Installatieset	503 002 04 872
1.15	Plaatschroef met lenskop 4,2x10 T20	503 002 04 202

11 Wisselstukken



Pos.	Benaming	Bestelnr.
2.01	Expansieventiel	
	– 6 kW (WSB 6)	503 002 04 822
	– 8 kW (WSB 8, WSB 10)	503 002 04 612
2.02	Spoel expansieventiel	503 002 04 702
2.03	Hogedrukschakelaar 4.5/3.7 Mpa(g)	503 002 04 682
2.04	Vierwegomschakelventiel	
	– 6 kW (WSB 6)	503 002 04 812
	– 8 kW (WSB 8, WSB 10)	503 002 04 602
	– Spoel vierwegomschakelventiel	503 002 00 222
2.05	Serviceventiel 1/4"	503 002 04 732
2.06	Serviceventiel	
	– 1/2" (WSB 6)	503 002 04 832
	– 5/8" (WSB 8, WSB 10)	503 002 04 672
2.07	Olieafscheider	503 002 04 382
2.08	Vloeistofafscheider	
	– 3" x 1/2" WSB 6)	503 002 04 902
	– 3" x 5/8" (WSB 8, WSB 10)	503 002 04 742
2.09	Spoel 25A	503 002 04 762
2.10	Compressor	
	– DAT156MCB (WSB 6)	503 002 04 802
	– DJT240MAB (WSB 8, WSB 10)	503 002 04 522
2.11	Compressor-warmte-isolatie	
	– WSB 6	503 002 04 892
	– WSB 8, WSB 10	503 002 04 502

11 Wisselstukken



Pos.	Benaming	Bestelnr.
3.01	Houder luchtaanzuigvoeler	503 002 04 712
3.02	Kabelgoot luchtaanzuigvoeler	503 002 00 312
3.03	Controlebox (toestelelektronica)	503 002 04 622
3.04	Leidingsfilter	
	– 16 A (WSB 6, WSB 8)	503 002 04 912
	– 20 A (WSB 10)	503 002 04 752
3.05	Aansluitklem	503 002 00 182
3.06	Communicatieleiding (Bus-leiding)	503 002 04 692
3.07	Diagnose uitleestoestel (HMI)	503 002 00 272
3.08	Compressor aansluitleiding	503 002 00 292
3.09	Ventilatormotor	503 002 04 512
3.10	Luchtaanzuigvoeler (OAT) 1500 mm	503 002 00 262
3.11	Sensor warmtew. AG midden (OMT) 1400 mm	503 002 00 432
3.12	Sensor warmtew. AG ingang (OCT) 1400 mm	503 002 00 232
3.13	Drukgestemperatuurvoeler (CTT) 1000 mm	503 002 00 242
3.14	Afstandhouder LCS-9	503 002 04 772
3.15	Afstandhouder MBS-11	503 002 04 782
3.16	Kabelhouder	503 002 04 792
3.17	Aansluiting stroomvoorziening RW-3	503 002 04 882
3.18	Veerklem voor controlekastje WSB 6/8/10	511 504 03 797

12 Notities

13 Trefwoordenlijst

A			
Aansluitschema	45	Fundering	27, 57
Aansprakelijkheid	5	G	
Afsluitstop	31	Gasreuk	7
Afstand	25	Geluid	15
Afvoer van afvalstoffen	9	Geluidsemissiewaarden	15
Arbeidsveld koelen	17	Geluidsvermogen	15
Arbeidsveld verwarmen	16	Gewicht	22
		GWP	21
B		H	
Bar	54	Hogedrukschakelaar	12
Bekleding	52	Hoogte	31
Beschermbuis	57	Hoogteverschil	31
Beschermingsgraad	14		
Beschermingsmiddelen	7	I	
Betonsokkel	57	Inhoud	21
Beurs	9	Inspectiekaart	49
Bijvullen	53	Isolatie	30, 33
Borgstelling	5	Isolatieplaten	27
Brandbaar koelmiddel	9	Isolering koelmiddelleiding	21
Broeikaspotentieel	21		
		K	
C		Koelkring	8, 30
Cascade	4	Koelmiddel	6, 21, 40
CO ₂ -equivalent	21	Koelmiddelleiding	21, 30
Compressor	12, 13	Koelmiddelleiding plaatsen	30
Condensaatafvoer	26	Koelmiddelverlies	53
Condensor	12	Koelvermogen	17
Constructief bepaalde levensduur	7, 49	Koelwater-vertrektemperatuur	17
COP	16	Koperen buis	31
Curve	18, 19, 20	Koperleiding	21, 30
		L	
D		Leeggewicht	22
Debiet	15	Leidingbeugels	32
Debiet verwarmingswater	15	Leidinglengte	31
Dichtheidscontrole	41, 43	Lekkage koelmiddel	7
Doorvoer	31	Lengte koelmiddelleiding	31
Drainage	57	Levensduur	7
Druk	21	Luchtdebiet	15
Drukapparatuur	54	Luchtvochtigheid	14
Drukeenheid	54		
Drukgasleiding	21	M	
Druktest	36	Manifold	36, 38, 39
		Maximaal debiet	15
E		Mbar	54
EER	17	Medium	40
Elektrische aansluiting	13, 44	Minimum debiet	15
Elektrische gegevens	14	Minimumafstand	25
Elektrische verwarming	44, 48	Montagevarianten	26
Elektrostatische ontlading	8		
Emissie	15	N	
ESD-veiligheidsmaatregelen	8	Netspanning	14
Expansieventiel	12, 13	Normen	14
Expositie	9		
F			
Fabrieksnummer	11		
Flame-verbindingen	34		

O		Verwarmingswater.....	17
Omgevingscondities	14	Vlakke console	28
Omgevingsinvloeden.....	44	Vloeistofafscheider.....	13
Omrekeningstabel.....	54	Vloeistofleiding.....	21
Omschakelventiel.....	13	Voeler	13
Onderhoud	49	Voelerkenwaarden.....	55, 56
Onderhoudscontract.....	49	Vorstdiepte.....	57
Opslag.....	9, 14	Vrijgave koelmiddel	43
Opstelling	6, 14	Vrijgeven	43
Opstellingshoogte	14	Vulhoeveelheid	40
Opstellingsplaats	23	Vulhoeveelheid koelmiddel max	40
		Vulhoeveelheid max	40
P		W	
Pa.....	54	Waarschuwingsschakelaar.....	6
Pascal	54	Wanddoorvoer	31
PBM	7	Wandhouder.....	29
PED.....	54	Wandmontage	29
Persgereedschap.....	35	Warmtevermogen.....	16
Persoonlijke beschermingsmiddelen.....	7	Wartelmoer	34
Perssysteem.....	35	Werkingsdruk.....	21
Plat dak.....	28	Windbelasting	24, 28
Plug	31	Wisselstukken	59
Printplaat.....	13		
R		Z	
Reinigen	50	Zekering.....	14
Richtlijn leidingssystemen.....	30		
Rubber onderlaag	27		
S			
Schakelschema	45		
Serienummer	11		
Serviceventiel.....	8		
Stroomtoevoer	14		
Symbool	6		
T			
Temperatuur	14		
Toelatingsgegevens	14		
Transport.....	14, 22		
Type	11		
Typebenaming	10		
Typeplaat	11		
V			
Vacuümmeter	39		
Vacuümpomp.....	38, 39		
Veiligheidssymbool.....	6		
Veiligheidsuitrusting	9		
Veiligheidsvoorschriften	7		
Ventilator	12		
Verdamper	12, 13		
Verliesstroomschakelaar	14		
Vermogensbereik	15		
Vermogenscoëfficiënt	16, 17		
Vermogensopname	14		
Vertrektemperatuur.....	16, 17		
Vertrektemperatuur verwarmingswater.....	16		

Das ist Zuverlässigkeit. C'est la fiabilité. That's reliability. Questa è affidabilità. 信頼性とは、ころいろものです。Това е надеждност. Ez a megbízhatóság. Đó là sự đáng tin cậy. اردن رقابارت المورن ان است To je zanesljivost. Güvence budur. Αυτό σημαίνει αξιοπιστία. 그것은 바로 신뢰성입니다. To je spoľahlivosť. Dat is betrouwbaarheid. Tämä on luotettavuutta. هذه هي الوثوقية See on usaldusväärsus. Pouzdana tvrtka. To jest niezawodność. นั่นคือความเชื่อถือได้ Це надійність. Isto é fiabilidade. To je spolehlivost. यही विश्वसनीयता है. Det är pålitlighet. זאת אמינות. Esto es fiabilidad. Это надёжность. Itulah kepercayaan. 值得信赖。Is é sin iontaofacht. Iyan ang maaasahan. Aceasta este fiabilitatea. اتى ن س و شو سه مو Tai - patikimumas. Det er pålitelighet. Tā ir uzticamība. Sa se fyab. To je pouzdanost. La fiabilité avant tout. Det er pålidelighed.