

**Informations relatives
aux brûleurs gaz**

WG40N/2-A ZM-PLN 60 – 600 kW

WG40N/3-A ZM-PLN 60 – 700 kW

WG40F/2-A ZM-PLN 70 – 600 kW

WG40F/3-A ZM-PLN 70 – 700 kW

– weishaupt –

**Ultra
LowNO_x
en version
compacte.**



Efficienc

et

respect de l'environnement.

Arguments déterminants

▪ Faibles émissions

Satisfait aux exigences mondiales en matière d'émissions de NO_x

▪ Grande efficacité

Moteur synchrone à aimant permanent avec régulation de vitesse (classe d'efficacité IE5)

▪ Puissance

60 à 600 kW / 60 à 700 kW
Plage de réglage 1:10 / 1:11

▪ Flexibilité

Dans l'application, la construction et l'amenée d'air

▪ Sécurité

Fonctionnement Premix avec double surveillance de flamme, isolant intégré et filtre à air double

▪ Robustesse et fiabilité

Qualité éprouvée de construction, fonctionnement et utilisation

▪ Numérique

Réglage précis / reproductible, surveillance et diagnostic à distance

▪ Silencieux

Flux laminaire optimisé et régulé de l'air et du gaz

▪ Expérience et savoir-faire

Technologie Premix appliquée avec succès pour des puissances plus élevées

▪ Montage et entretien aisés

Fiches codées, une électrode pour l'allumage et la surveillance

Le brûleur gaz Weishaupt WG40 PLN convient pour une utilisation au gaz naturel E/LL et au GPL B/P et offre une puissance de combustion modulante de 60 à 700 kW.

Le WG40 PLN est équipé de série d'une régulation de vitesse et d'un moteur synchrone à aimant permanent de haute efficacité. Le rendement dépasse toutes les classes d'efficacité actuellement en vigueur pour les moteurs électriques et le fonctionnement du brûleur est extrêmement silencieux.

PLN signifie Premix LowNO_x, un système à prémélange pour une combustion surfacique. Ceci assure un mélange gaz-air homogène et un comportement à l'allumage sécurisé.

En ajustant la teneur en O₂ il est possible d'optimiser les NO_x sur l'ensemble de la plage de puissance. Outre les chaudières habituelles, ce système de combustion présente l'avantage d'équiper des foyers de géométrie particulièrement réduite. Cette technologie permet d'atteindre des valeurs de NO_x sous 30 mg/kWh.

Comme tous les brûleurs Weishaupt, le WG40 PLN est équipé d'un manager de combustion numérique. Toutes les fonctions essentielles telles que l'alimentation en combustible et en air, ainsi que la surveillance de flamme et la régulation de la vitesse, sont détectées et régulées avec une précision numérique.

L'objectif est d'optimiser le fonctionnement, de maximiser la rentabilité et de minimiser les émissions.

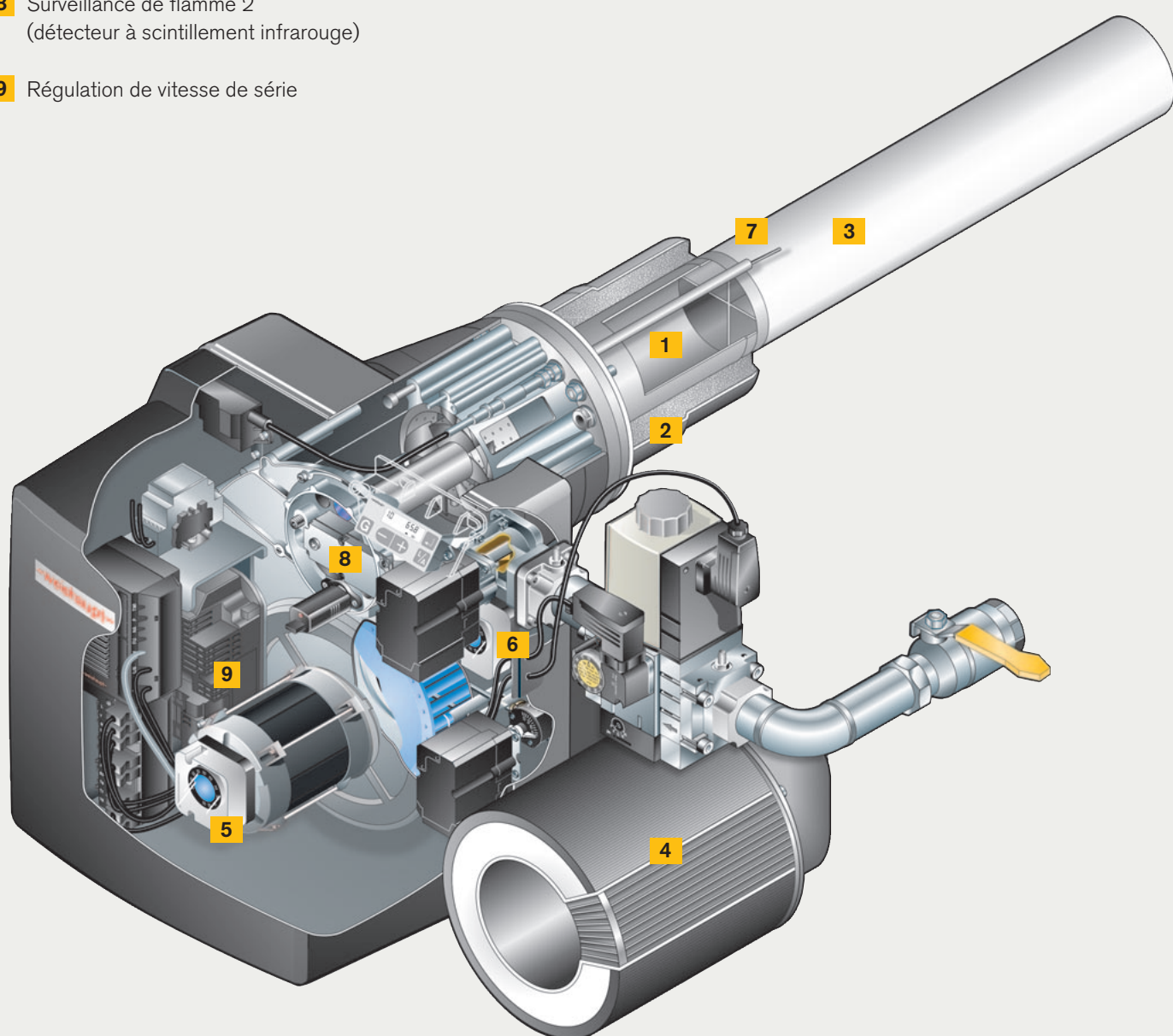
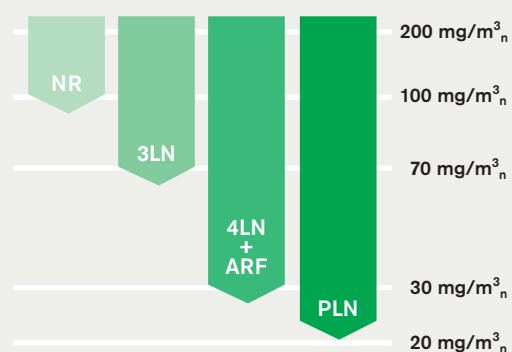


Des températures < 1200°C résultent de la combustion du mélange air-gaz en surface du tissu métallique. Grâce à cette technique de combustion, la formation de NO_x thermiques est inhibée.

- 1 Chambre de prémélange
- 2 Isolant thermique
- 3 Tube de combustion
- 4 2 niveaux de filtration (à lamelles métalliques avec préfiltre)
- 5 Pressostat d'air (surveillance du filtre)
- 6 Pressostat d'air (surveillance de la turbine)
- 7 Surveillance de flamme 1 (électrode d'ionisation et d'allumage)
- 8 Surveillance de flamme 2 (détecteur à scintillement infrarouge)
- 9 Régulation de vitesse de série

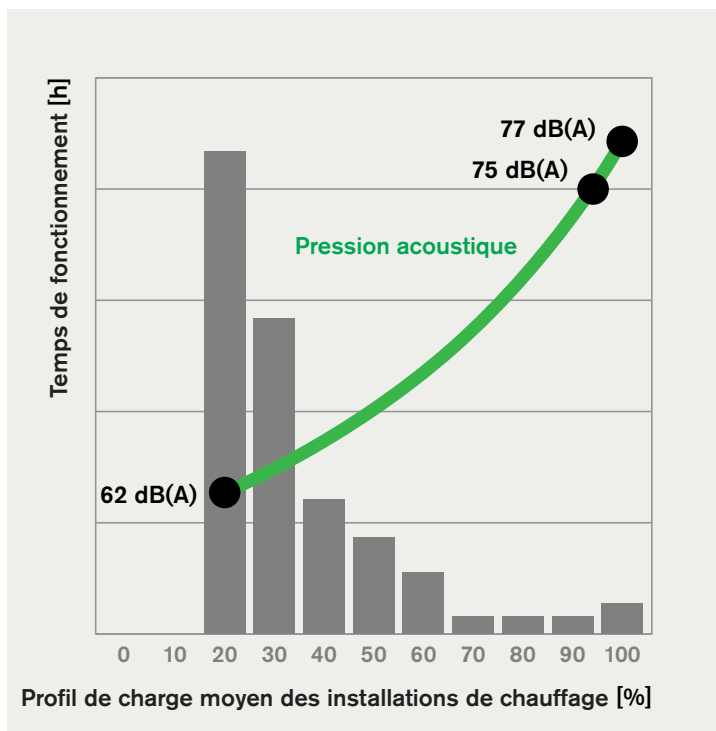
Ultra LowNO_x

Comparaison NO_x selon les différentes exécutions brûleurs



Le brûleur WG40 PLN est la réponse aux demandes croissantes sur la réduction des émissions sur brûleurs compacts.

Sécurité et fiabilité.



La régulation de vitesse ne permet pas seulement de consommer moins d'électricité. Le brûleur gagne également en silence de fonctionnement.

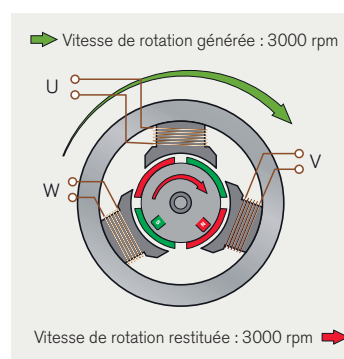
Une attention particulière a été accordée à la sécurité et à la fiabilité dans le développement de cette série de brûleur.

Deux méthodes de surveillance assurent un fonctionnement en toute sécurité. L'électrode d'ionisation est en charge de la surveillance du brûleur surfacique. La cellule infrarouge à scintillement sécurise la chambre de prémélange au même titre que le brûleur.

Un pressostat d'air supplémentaire surveille la quantité d'air durant le fonctionnement du brûleur et donc indirectement le taux d'encrassement du filtre. Ainsi, la quantité d'air mini est toujours assurée durant le fonctionnement.

L'aspect sécuritaire décisif de cette technologie de brûleur réside dans la protection de la chambre de mélange où se trouve le mélange air-combustible inflammable. Pour ce faire, Weishaupt a développé des isolants spécifiquement adaptés aux conditions thermiques. Ils protègent de manière optimale cette zone sensible exposée à la chaleur incontrôlée.

Dans le cas de foyers ouverts ou à trois parcours pour des fluides eau ou vapeur, l'isolant standard défini jusqu'à 850°C est suffisant. En option, il existe des isolants haute température jusqu'à 1200°C pour une protection optimale dans le cas d'installations à fluide thermique, air surchauffé ainsi que pour tout autre système de combustion.



Dans le cas d'un moteur synchrone, le rotor se synchronise à la fréquence et au champ magnétique triphasé dans le stator.



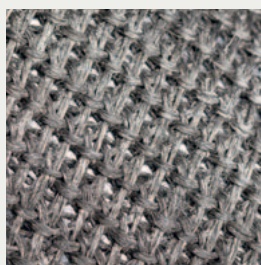
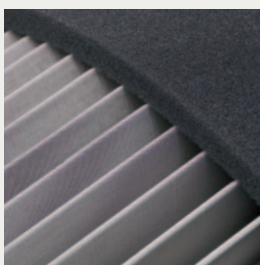
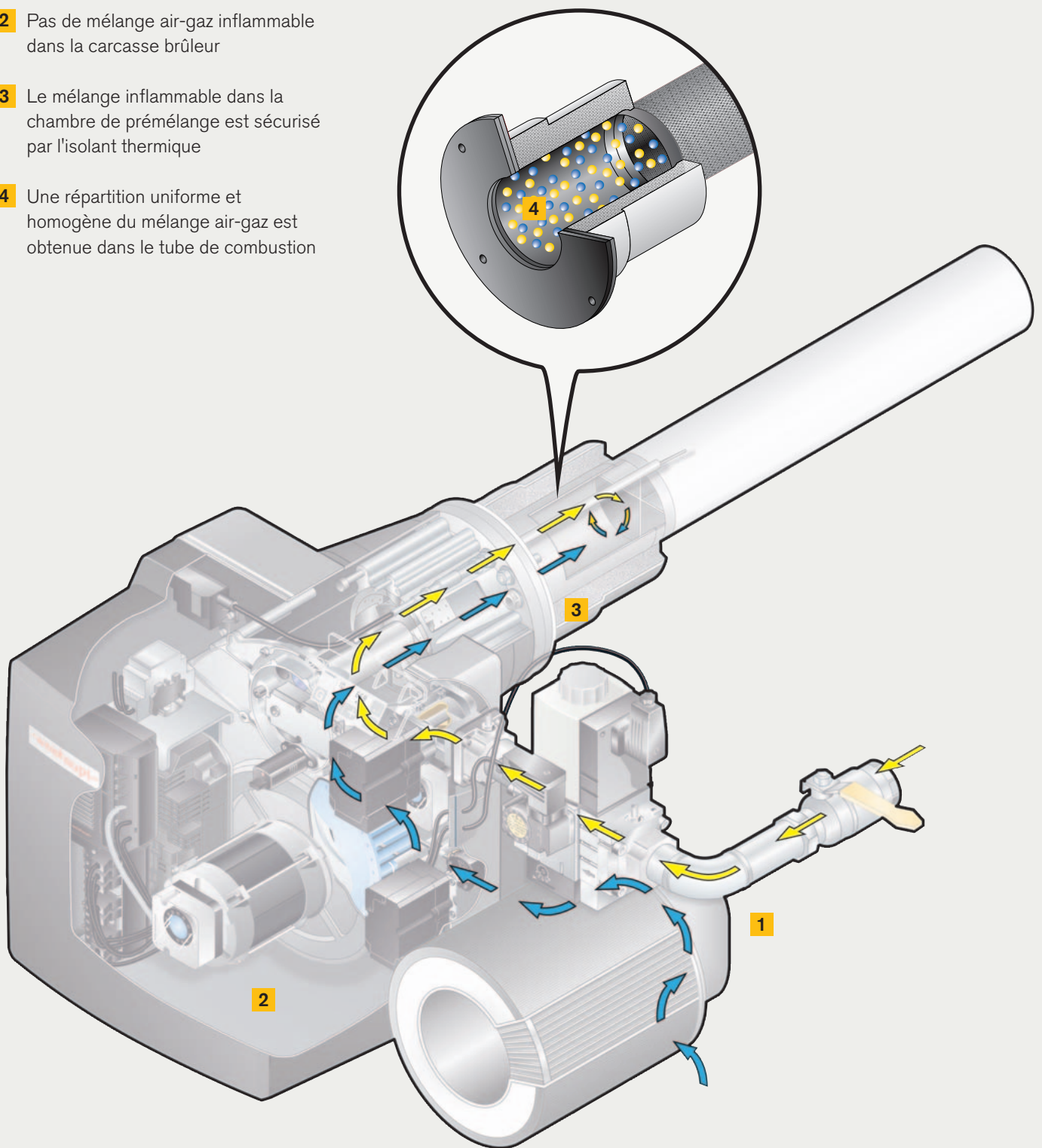
En option, des modules analogiques ou bus enfichables permettent la commande, le diagnostic et la surveillance à distance de l'installation.

Les avantages :

- **Efficacité énergétique élevée**
- **Grande fiabilité**
- **Réduction de la température de surface**
- **Aucune déperdition dans le rotor**
- **Construction compacte**
- **Classe d'efficacité IE5**

La sécurité est la priorité absolue

- 1 Acheminement séparé de l'air et du gaz
- 2 Pas de mélange air-gaz inflammable dans la carcasse brûleur
- 3 Le mélange inflammable dans la chambre de prémélange est sécurisé par l'isolant thermique
- 4 Une répartition uniforme et homogène du mélange air-gaz est obtenue dans le tube de combustion



Gauche : Le filtre à air métallique est protégé de la poussière par un préfiltre supplémentaire.

Droite : Le micro-tissu en alliage métallique de haute qualité assure le passage nécessaire.

Brûleur gaz Weishaupt

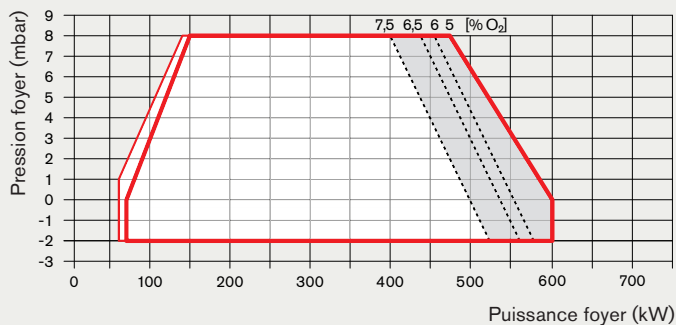
WG40../2-A ZM-PLN et WG40../3-A ZM-PLN

Valeurs NO_x souhaitées et valeurs O₂ à régler

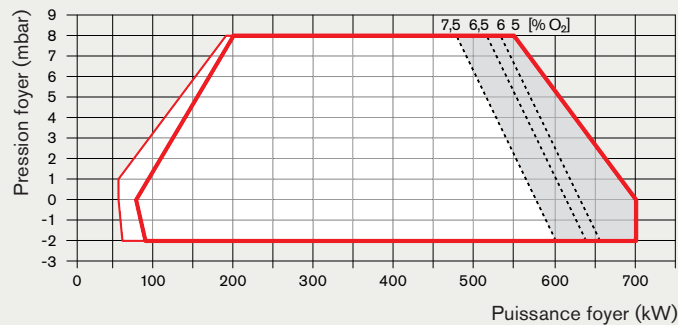
NO _x [mg/m ³ _n] en gaz naturel	O ₂ [%] _{sec}
20	7,5
30	6,5
50	6
80	5

Facteurs de correction de la pression foyer comme de l'altitude ; se référer au manuel de dimensionnement.

WG40N/2-A ZM-PLN Gaz nat. E, LL 60 – 600 kW
WG40F/2-A ZM-PLN GPL B/P 70 – 600 kW



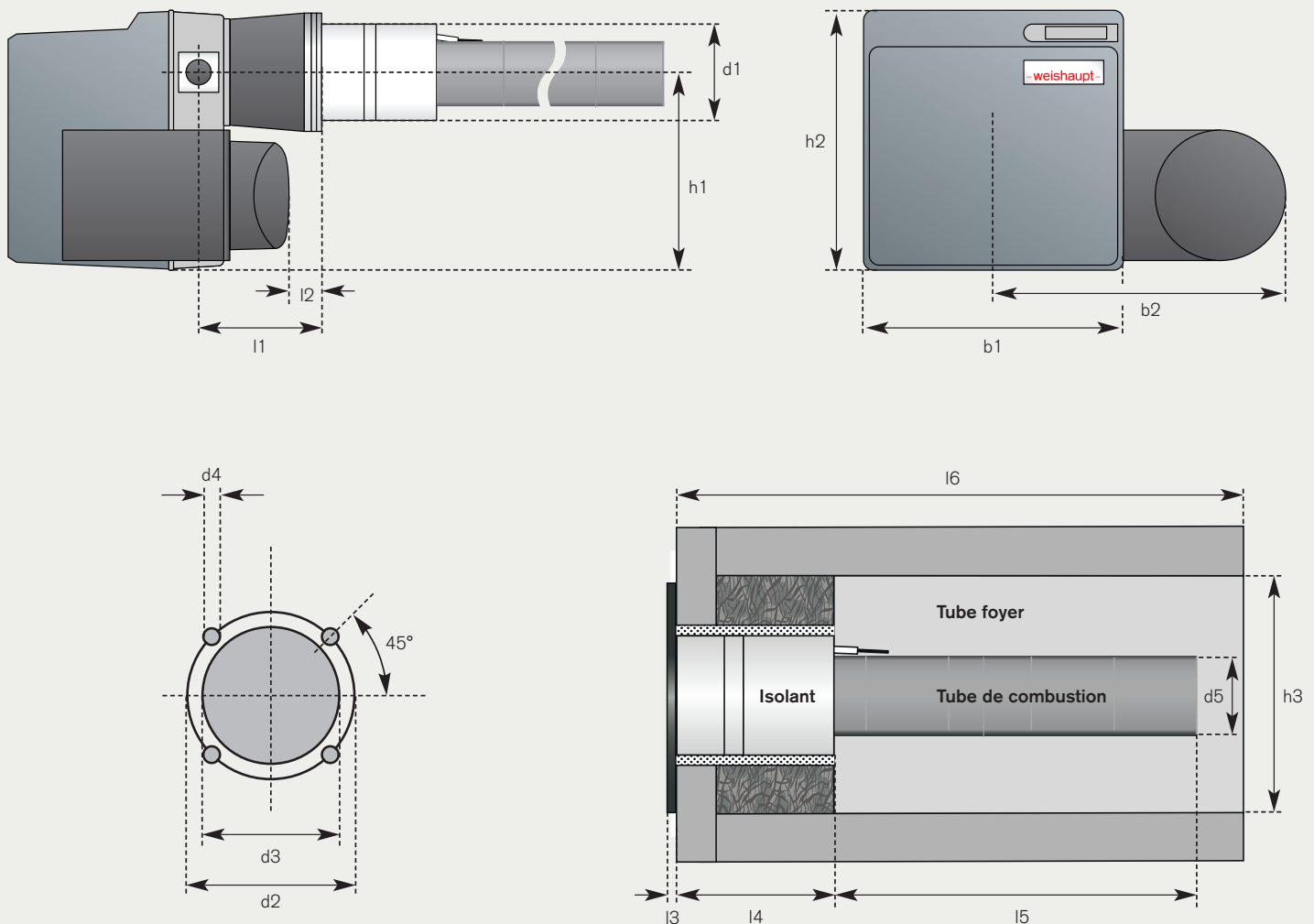
WG40N/3-A ZM-PLN Gaz nat. E, LL 60 – 700 kW
WG40F/3-A ZM-PLN GPL B/P 70 – 700 kW



Caractéristiques techniques	WG40../2-A ZM-PLN	WG40../3-A ZM-PLN
Plage de modulation	1 : 10	1 : 11
Plage NO _x	20 – 80 mg/m ³ _n	
Manager de combustion	W-FM 25	
Protection	IP 21	
Puissance électrique	1,1 kW	
Classe d'efficience	correspond à la classe d'efficience IE5	
Pression de raccordement gaz mini au robinet	17 mbar	
Rampes gaz disponibles	3/4" 1" 1 1/2" 2" DN65	

Modifications de développement possibles.

Dimensions



Brûleur / Cotes		l_1	l_2	l_3	l_4	l_5	l_6	b_1	b_2	h_1	h_2	h_3	d_1	d_2	d_3	d_4	d_5
WG40../2-A ZM-PLN	mm	235	60	8	213	621	≥ 1050	450	524	360	480	320	182	200	185	M10	117
WG40../3-A ZM-PLN	mm	235	60	8	213	621	≥ 1050	450	524	360	480	350	253	298	260	M12	147

Modifications de développement possibles.

